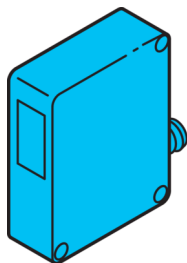


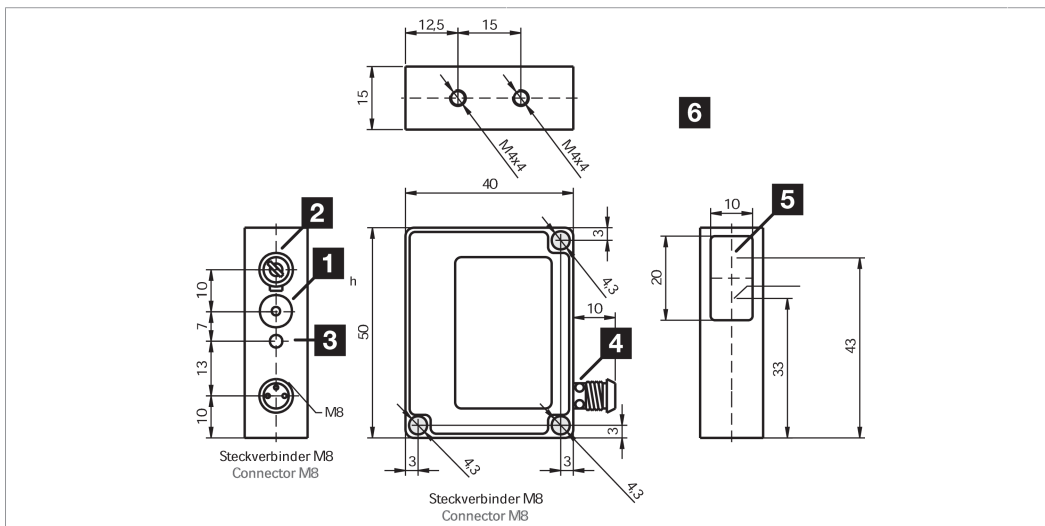
LRVTI 51 M 1000 P3K-TSSL

Laser-Reflexionslichtschranke
Laser retroreflective sensor
Détecteur réflex laser

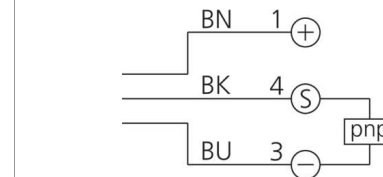


di-soric GmbH & Co. KG
Steinbeisstraße 6
DE-73660 Urbach
Germany
Tel: +49 (0) 7181/9879-0
info@di-soric.com · www.di-soric.com

202865



- 1) Potentiometer 4-Gang / Potentiometer 4-turn / Potentiomètre 4 tours
2) NO/NC / NO/ NC / NO/NC
3) LED STATUS / LED STATUS / LED STATUT
4) LED AUSGANG / LED OUTPUT / LED SORTIE
5) Optische Achse / Optical axis / Axe optique
6) Autokollimationsprinzip / Auto-collimation principle / Principe de détection par autocollimation mm



BK : schwarz / black / noir
BN : braun / brown / marron BU : blau / blue / bleu

Technische Daten	Technical data	Caractéristiques techniques	+20°C, 24 V DC
Lichtfarbe	Light color	Couleur de lumière	Rot / 650 nm / red / 650 nm / Rouge / 650 nm
Laserklasse	Laser class	Classe de laser	1 (IEC 60825-1)
Reichweite	Range	Portée	0 ... 1000 mm
Bezugsreflektor	Referring reflector	Réflecteur de référence	RL 13 x 17 mm
Betriebsspannung	Service voltage	Tension de service	10 ... 35 V DC
Leerlaufstrom (max.)	No-load current (max.)	Courant de marche à vide (max.)	40 mA
Schaltausgang	Switching output	Sortie de commutation	pnp, 200 mA, NO/NC
Umgebungstemperatur Betrieb	Ambient temperature during operation	Température ambiante de fonctionnement	0 ... +50 °C
Schutzart	Protection type	Indice de protection	IP 67

Stand 16.07.24, Änderungen vorbehalten
As of 07/16/24, subject to change
État 16.07.24, sous réserve de modifications

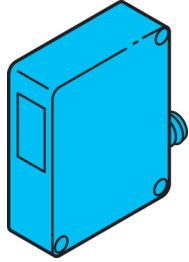
Funktion / Function / Fonction

CE

Sicherheitshinweise	Safety instructions	Consignes de sécurité
<p>Laserklasse 1 Produkt IEC 60825-1:2007 Entspricht 21 CFR, Part 1040.10 mit Ausnahme der Abweichungen gemäß Laser Notice No. 50, Juni 2007</p>	<p>Laserklasse 1 Produkt IEC 60825-1:2007 Is equivalent to 21 CFR, Part 1040.10 With exception of modification according to Laser Notice No. 50, June 2007</p>	<p>Laserklasse 1 Produkt IEC 60825-1:2007 Conforme à la réglementation 21 CFR, Part 1040.10 À l'exception des modifications de la notice Laser No. 50, Juin 2007</p>
<p>Laserklasse 1 Sicherheitshinweis Nicht bestimmungsgemäßer Gebrauch kann zur Aussetzung schädlicher Laserstrahlung führen. Unfallverhütungsvorschriften und Laserklasse beachten. Diese Geräte sind nicht zulässig für Sicherheitsanwendungen, insbesondere bei denen die Sicherheit von Personen von der Gerätefunktion abhängig ist. Der Einsatz der Geräte muss durch Fachpersonal erfolgen.</p>	<p>Class 1 Laser Safety instructions Inproper use may result in hazardous radiation exposure. Pay attention to accident prevention rules and laser class. The instruments are not to be used for safety applications, in particular applications in which safety of persons depends on proper operation of the instruments. These instruments shall exclusively be used by qualified personnel.</p>	<p>Classe laser 1 Instructions de sécurité Une utilisation inadaptée peut engendrer une exposition dangereuse aux radiations. Respecter les instructions de sécurité et les classes des lasers. La mise en œuvre de ces appareils doit être effectuée par du personnel qualifié. Ils ne doivent pas être utilisés pour des applications dans lesquelles la sécurité des personnes dépend du bon fonctionnement du matériel.</p>

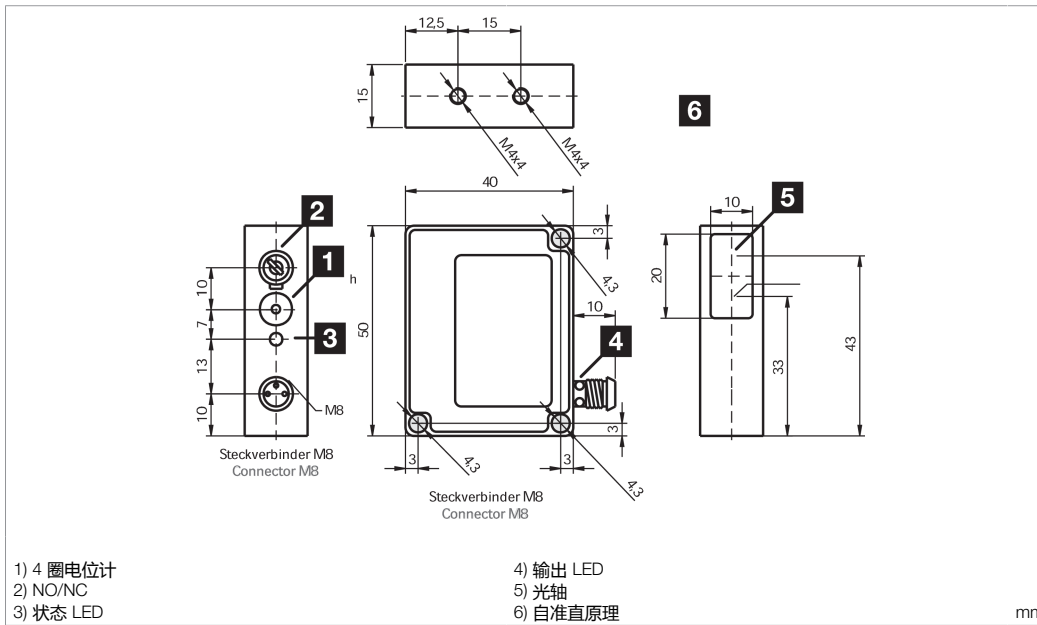
LRVTI 51 M 1000 P3K-TSSL

激光镜反射光电开关



di-soric GmbH & Co. KG
 Steinbeisstraße 6
 DE-73660 Urbach
 Germany
 Tel: +49 (0) 7181/9879-0
 info@di-soric.com · www.di-soric.com

202865



mm



技术数据

光色	+20°C, 24 V DC
激光等级	红色 / 650 nm
作用距离	1 (IEC 60825-1)
基准反射镜	0 ... 1000 mm
工作电压	RL 13 x 17 mm
空载电流 (最大)	10 ... 35 V DC
开关输出端	40 mA
工作环境温度	pnp, 200 mA, NO/NC
防护等级	0 ... +50 °C
	IP 67

版本 24.07.16, 保留变更权

功能



安全提示



Laserklasse 1 Produkt
 IEC 60825-1:2007
 符合 21 CFR, 1040.10 部分
 根据“激光通告第 50 号, 2007 年 6 月”的偏差例外

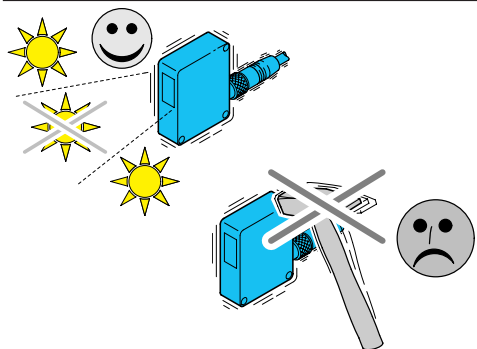


激光等级 1
 安全提示
 不按规定使用会导致暴露在有害的激光辐射中。遵守事故预防条例和激光等级。此类设备不允许用于安全应用, 尤其是那些人身安全取决于设备功能的应用。只能由专业人士使用设备。

Laser-Reflexionslichttaster

Laser Retroreflective Sensor

Détecteur réflex laser



Fremdlicht:

Starkes Fremdlicht im Erfassungsbereich des Empfängers vermeiden.

Mechanische Belastungen:

Der Sensor ist gegen mechanische Belastungen z.B. Stöße und Schläge zu schützen.

Der Sensor darf in beliebiger Einbaulage montiert werden, hierbei ist eine erschütterungsfreie und schwingungsdämpfende Montage zu beachten.

Alle gerätespezifischen Angaben zu Anschluss und Betrieb sind zu beachten.

Ambient light:

Avoid strong ambient shining into the detection range of the receiver.

Mechanical loads:

The sensor has to be protected against mechanical stress for example shocks and impacts.

The sensor can be mounted in any position, however a vibration-free or vibration-dampening assembly must be observed.

Please consider all device-specific details covering connection and operation.

Lumière ambiante :

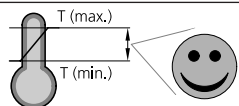
Éviter les lumières intenses dans le champ du récepteur.

Charges mécaniques :

Le capteur doit être protégé contre les chocs et impacts.

Le capteur peut être monté dans toutes les positions, toutefois, le montage devra se faire sans vibrations.

Vérifier les détails techniques concernant le raccordement et le fonctionnement du produit.



Temperaturbereich:

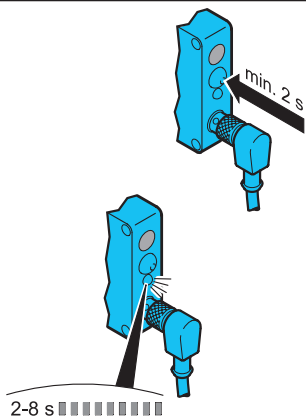
Der Betrieb außerhalb dem angegebenen Temperaturbereich ist nicht zulässig.

Temperature range:

Operation outside the specified temperature range is not allowed.

Plage de température :

Le fonctionnement en dehors de la plage définie n'est pas autorisé.



Autoteach-Vorgang einleiten:

2 Sek. Autoteachtaste betätigen.

To start auto teach procedure:

Press teach key for 2 sec.

Pour démarrer la procédure d'auto-apprentissage :

Maintenir la touche teach 2 sec.

Objekt detektieren :

Objektabhängiges Lernzeitfenster von 2-8 Sek. wird geöffnet.
Schnelles Blinken der Geräte und Stecker-LED signalisiert den Autoteach-Vorgang.
Möglichst viele, jedoch min. zwei Objekte durch den aktiven Lichtstrahl führen.

Detect objekt:

Also-called "teach window" depending on the object will be opened for 2-8 sec.
A fast flashing of the device and plug LED shows the auto teach procedure.
As many items to be detected as possible but two objects as a minimum to be guided through the active light beam.

Détecter un objet:

Une „fenêtre d'apprentissage" sera ouverte pour une durée de 2 à 8 sec en fonction de l'objet à détecter.
Un clignotement rapide de la LED du connecteur indique la procédure d'auto-apprentissage.
De nombreux objets peuvent être détectés mais le nombre minimum de deux objets par passage dans le faisceau doit être respecté.

LED Anzeige:

Geräte- und Stecker-LED blinkt.

2x: Autoteach-Vorgang erfolgreich abgeschlossen.

4x: Objekt wurde nicht optimal erfasst, best-möglicher Schalterpunkt wird gesetzt.

LED display:

Device and plug LED are flashing.

2x: Auto teach procedure has been concluded successfully.

4x: Object did not get detected optimally, the best possible switching point will be set.

Indications LED :

Clignotement de l'appareil et de la LED du connecteur.

2x : Procédure d'auto-apprentissage s'est déroulée avec succès.

4x : l'objet n'a pas été détecté de façon optimale, le meilleur point de détection sera choisi.

Schaltfunktion wählen:

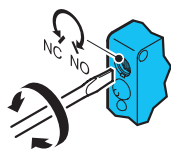
Schaltfunktion NO/NC wählen.

Select switching function:

Select switching function NO/NC.

Sélection du mode de fonctionnement:

Sélection du mode de fonctionnement NO ou NC



Pflegehinweis:

Die optischen Scheiben sind mit einem weichen, staubfreien Tuch zu reinigen.

Care instructions:

The optical plate should be cleaned with a soft, lint-free cloth.

Précautions :

Le nettoyage de l'optique devra se faire avec un chiffon doux non pelucheux.