



CAPTEURS DE PROFIL

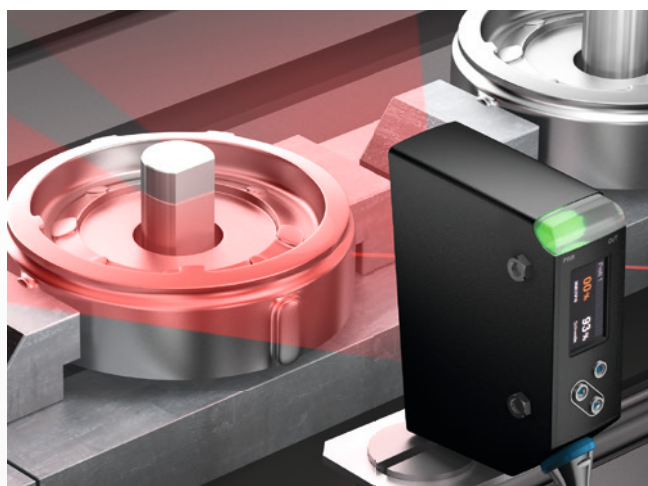
2D-CAPTEUR DE PROFIL
À LASER PS-30

 **di-soric**

INDUSTRIE 4.0 – CONTRÔLE QUALITÉ EST UN ÉLÉMENT DE BASE POUR UNE PRODUCTION INTELLIGENTE

SYSTÈMES DE PRODUCTION FLEXIBLES

La production efficace de petites séries jusqu'à la production unique est rendue possible grâce à des systèmes de production flexibles qui peuvent être facilement adaptés à l'évolution des besoins ou qui sont capables de s'adapter eux-mêmes.



L'échange automatisé d'informations

Cette flexibilité est obtenue grâce à l'échange automatisé d'informations entre les différents composants de la production qui permettent d'envoyer des données au contrôleur afin d'optimiser le processus global. Parmi ces composants, on retrouve, par exemple des détecteurs et les capteurs de profil connectés via IO-Link, les capteurs de vision ou encore les lecteurs d'identification intégrés via Profinet.

Le produit lui-même devient un support d'informations et fait ainsi partie de la production grâce à un marquage individuel (codage), avec contrôle qualité et traçabilité garantis.



Des solutions d'application optimales avec les capteurs de profil di-soric

Les 2D-Capteur de profil à laser soutiennent les contrôles de qualité flexibles et automatisés en signalant immédiatement les variations de qualité. Ils permettent de comparer en temps réel et en toute sécurité les profils de référence appris avec les profils en direct des objets à contrôler.

Avec une précision de différenciation de 0,5 mm, nos capteurs fournissent des messages de données et d'état fiables via IO-Link. Un étalonnage précis permet d'obtenir un transfert de position exact en millimètres.

Exigences de l'application pour sélectionner le capteur optimal

- Dimensions des composants
- Distance de travail
- Résolution
- Lumière ambiante
- Type de contrôle
- Temps de cycle
- Interface de communication



CAPTEURS DE PROFIL POUR OPTIMISER LA QUALITÉ DES PRODUITS ET AUGMENTER L'EFFICACITÉ DE LA PRODUCTION

Un contrôle qualité flexible et automatisé contribue de manière significative à l'efficacité globale d'un processus de production : il indique immédiatement les variations de qualité et assure que les produits fabriqués sont transformés ou emballés uniquement dans le respect des paramètres définis.



Série		Page
PS-30	Capteur de profil flexible pour des mesures et des tâches d'inspection précises	4
	Contrôle qualité intégré avec le PS-30	6
	Caractéristiques techniques	8
	Plage de mesure	9

CAPTEUR DE PROFIL PS-30

CAPTEUR DE PROFIL PS-30 – SOLUTION SIMPLE ET FLEXIBLE POUR DES MESURES ET DES TÂCHES D'INSPECTION PRÉCISES

Le capteur de profil opto-électronique PS-30 est rapidement prêt à l'emploi et détecte les profils de différents objets grâce à un balayage de lignes laser. Jusqu'à 10 profils peuvent être enregistrés afin de simplifier le contrôle et la mesure d'objets variés sur une même ligne de production.

Le PS-30 ne se contente pas de contrôler uniquement la présence d'un objet : il détermine également si le composant prévu a été utilisé et placé correctement. Améliorez la qualité de vos produits et augmentez votre efficacité de production avec le capteur de profil PS-30.



Réduire au minimum les coûts et les opérations d'installation



Opérationnel dès le déballage :

Mise en service rapide grâce aux touches d'apprentissage et à l'écran sur le capteur



Insensibilité à la lumière extérieure :

Pas de protection ou d'éclairage externe nécessaire



Mesure indépendante de la distance

et de la couleur : Tolérance élevée pour le positionnement des objets

Augmentation de l'efficacité de production

Jusqu'à 10 profils de consigne mémorisables pour simplifier le contrôle d'objets variés sur une même chaîne de production

Réduction durable du nombre de rebuts

Analyse des erreurs simplifiée via IO-Link

Amélioration de votre qualité de production

Assurance d'un montage et d'un usinage correct et complet avec une précision de différenciation de 0,5 mm

Transmission précise de la position

en Millimètre grâce au calibrage du capteur



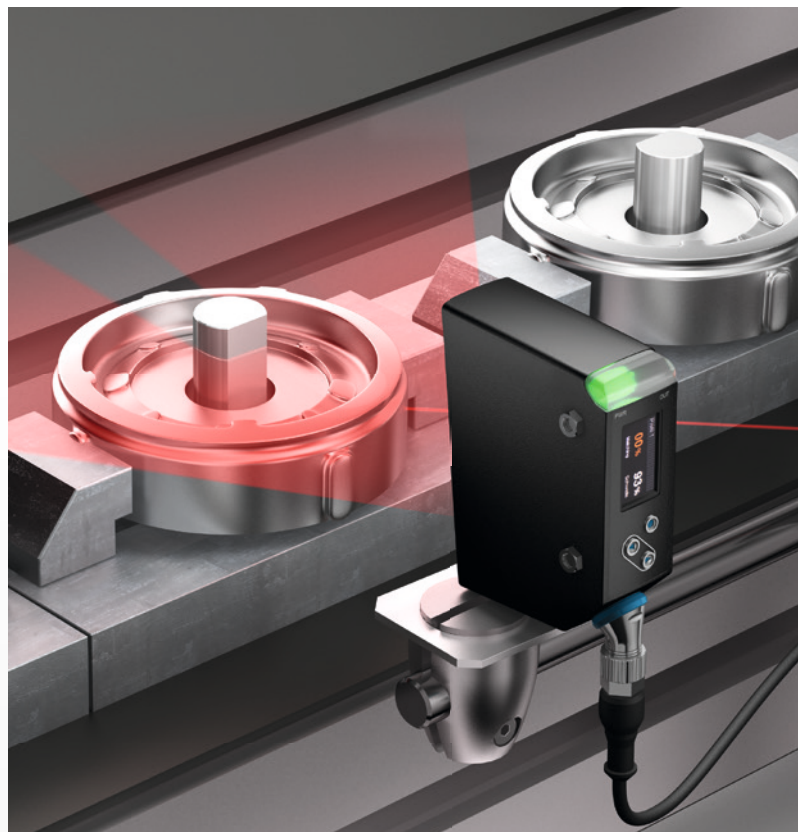
IO-Link

pour des indications de données et d'état efficaces

PS-30

APPLICATIONS

MISE EN SERVICE EFFICACE ET RAPIDE



Contrôler la distance de référence et la position entre le roulement et l'arbre

Un axe et une bague de roulement doivent être soumis à la vérification et à la détermination de position avant le montage final.

Avec un simple apprentissage du profil de l'axe pivot souhaité, ces deux opérations peuvent être déterminées avec le PS-30.

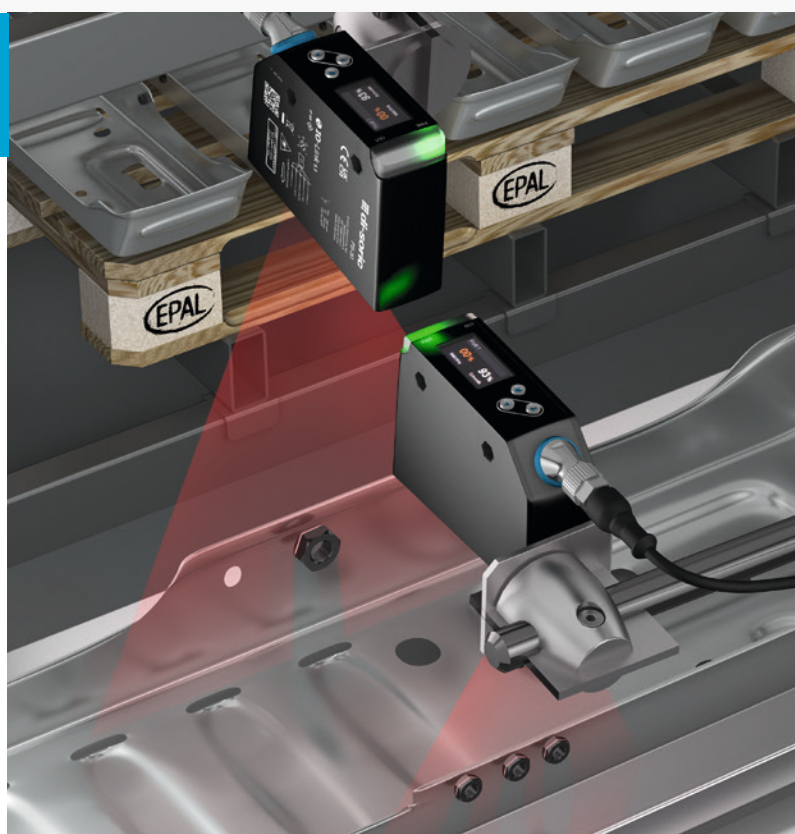
2D-Capteur de profil à laser
PS30-05LL-500-500-IBS

Contrôle des écrous à souder

La présence et la position des écrous soudés sur le support doivent être contrôlées. Le PS-30 détecte non seulement la présence d'écrous, mais compare également la position des axes X et Z avec un modèle précédemment appris.

Les résultats sont transmis numériquement via IO-Link ou via l'interface d'E/S numériques en tant que résultat Ok/non OK.

2D-Capteur de profil à laser
PS30-05LL-500-500-IBS

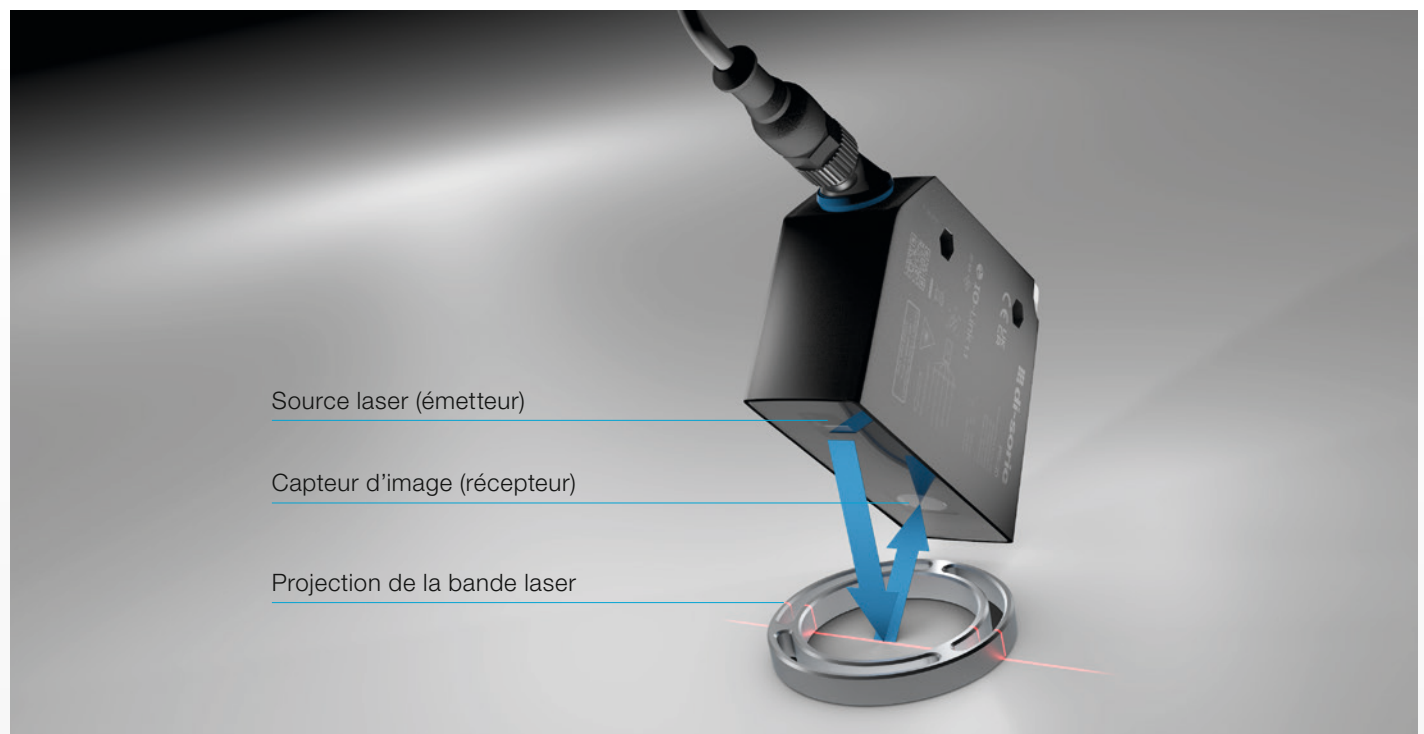


CONTRÔLE QUALITÉ INTÉGRÉ AVEC LE PS-30

LE PS-30 EST PRÊT À RELEVER VOS PLUS GRANDS DÉFIS

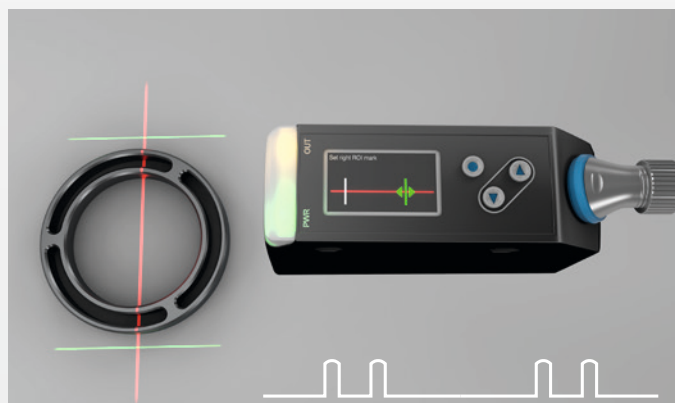
Le PS-30 est prêt à relever vos plus grands défis. Grâce à la méthode de section lumineuse, il détecte de manière fiable le profil des objets et détermine les différences à partir de 0,5 mm.

La comparaison du profil de hauteur actuel avec le profil de hauteur prédéfini permet également de contrôler le montage, l'utilisation, l'orientation et l'usinage corrects d'un composant.



La zone de contrôle peut être délimitée aux sections pertinentes grâce à la fonction Region d'intérêt (ROI). Deux marqueurs verts indiquent la ROI sélectionnée sur la ligne laser.

La fonction ROI permet de détecter, outre la présence ou l'absence des plus petits composants, les écarts minimaux d'écartement (par exemple en cas de connexion débranchée).



Marqueur ROI sur un composant à apprendre avec le profil de référence



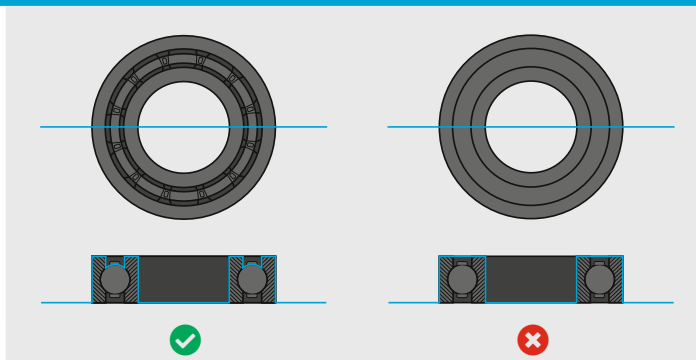
Produit non conforme
(blanc : profil de référence, vert : profil réel)

TRIAGE ET ORIENTATION

Le PS-30 différencie des pièces qui peuvent à peine être distinguées les unes des autres. La position correcte des objets est contrôlée au cours du processus. Cela permet de détecter et de trier les pièces défectueuses de manière fiable.

Vos avantages

- Détecter et éliminer rapidement les sources d'erreurs
- Réduire au minimum les rebuts sur le long terme
- Prévenir des dommages consécutifs liés à l'installation de pièces défectueuses.

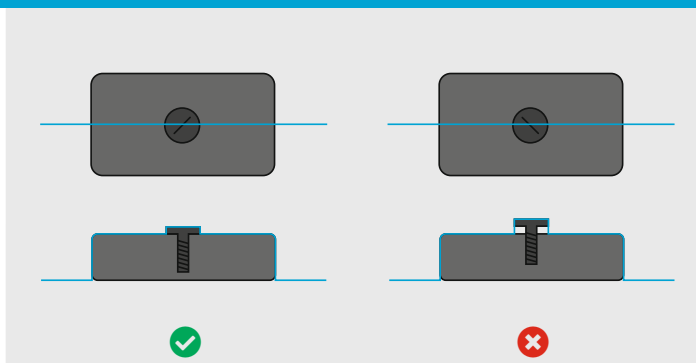


ASSEMBLAGE COMPLET ET CORRECT

Le capteur de profil PS-30 permet de vérifier de manière fiable l'assemblage correct et complet de produits comme des bagues d'étanchéité ou la profondeur de vissage des vis.

Vos avantages

- Détecter les composants manquants et les rajouter si nécessaire
- Réajuster ou mettre de côté les composants dont le montage est incorrect
- Prévenir les fuites ou les instabilités

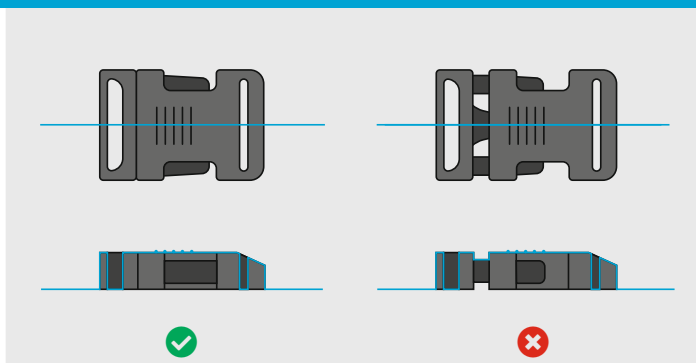


CONTRÔLE DE L'ÉCARTEMENT

Le PS-30 vérifie si les fermetures sont bien enclenchées grâce à une comparaison ciblée des contours de la section du profilé concernée.

Vos avantages

- Détecter les composants dont le montage est insuffisant et procéder à la rectification le cas échéant

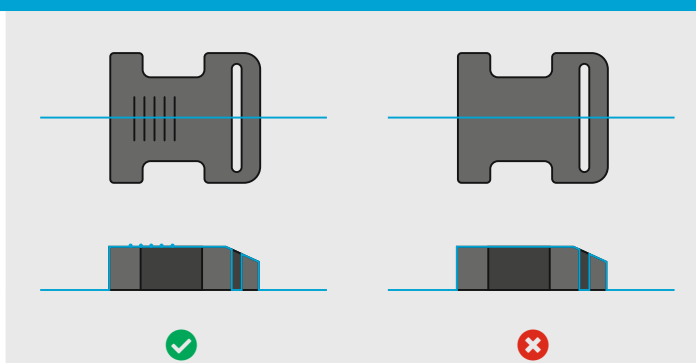


CONTRÔLE DE L'USINAGE

Grâce au contour, le PS-30 différencie les pièces usinées des pièces non usinées.

Vos avantages

- La structure de la surface permet de déduire des informations sur d'éventuelles erreurs de l'installation (par exemple pièces non usinées en raison d'une erreur de la machine)



CARACTÉRISTIQUES TECHNIQUES

PS-30

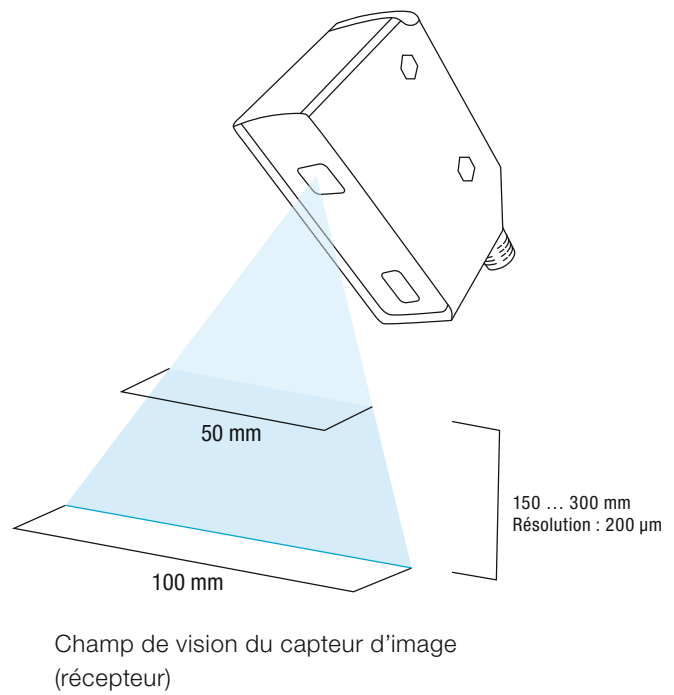
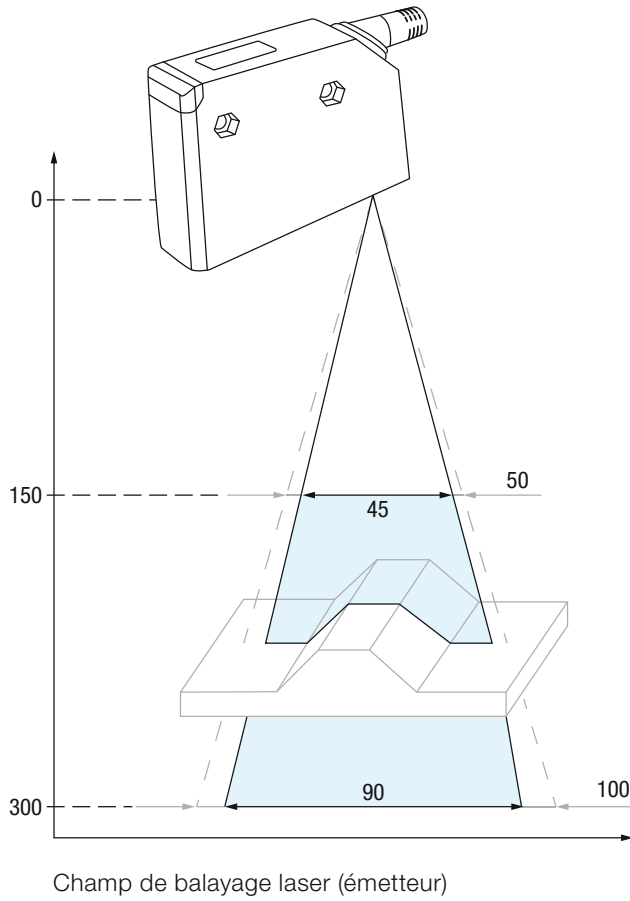


PS-30 2D-Capteur de profil à laser

Paramètres de référence	+20 °C, 24 V DC
Courant de marche à vide (max.)	< 200 mA
Dimensions du boîtier H / l / P	88/65/28,5 mm
Matériau du boîtier	Zinc moulé sous pression (noir)
Poids	535 g
Classe de protection	III, Utilisation en très basse tension de sécurité
Profils enregistrables	10
Nombre d'entrées/de sorties	1 (numérique) / 2 (numérique)
Sortie de commutation	pnp/npn, 100 mA, NO/NC, paramétrable
Interface	IO-Link V1.1, COM3
Profils	Smart Sensor : Process Data Variable, Device Identification, Device Diagnosis
Source de lumière	Laser
Type de lumière	Rouge
Longueur d'onde	650 nm
Classe de laser	1 (IEC 60825-1)
Protection contre les lumières extérieures	20 klx
Plage de mesure	150 ... 300 mm
Résolution de la valeur mesurée	Axe X 0,25 mm, axe Z 0,2 mm
Fréquence de mesure	5 Hz
Indice de protection	IP65
Raccordement	Connecteur mâle, M12, 5 pôles

PLAGE DE MESURE PS-30

Plage de travail et plage de détection latérale



ACCESSOIRES CAPTEURS DE PROFIL

Accessoires sur mesure

Outre la qualité des capteurs, les accessoires jouent un rôle essentiel dans la détection fiable de pièces et d'objets : ils peuvent assurer un montage flexible et stable, une transmission fiable du signal, et bien plus encore.



LECTEURS ID FIXES OU MOBILES



Solutions d'identification

Dans une usine intelligente, la logistique est un facteur important. Pour la détection et la localisation de pièces, de produits, d'emballages, etc. depuis l'arrivée de la marchandise jusqu'à l'expédition, des solutions d'identification sont nécessaires. Pour ces applications, di-soric propose des lecteurs de codes 1D ou 2D fixes ou mobiles dans sa gamme de produits.

CAPTEURS DE VISION CS-60

Aussi pour des applications plus exigeantes

Nos capteurs de vision sont intuitifs et peuvent être mis en service en quelques minutes sans formation. Utilisables « out-of-the-box », ils disposent d'outils logiciels complets ainsi que d'interfaces standardisées pour la communication avec la périphérie.



VOUS SOUHAITEZ EN SAVOIR PLUS ?

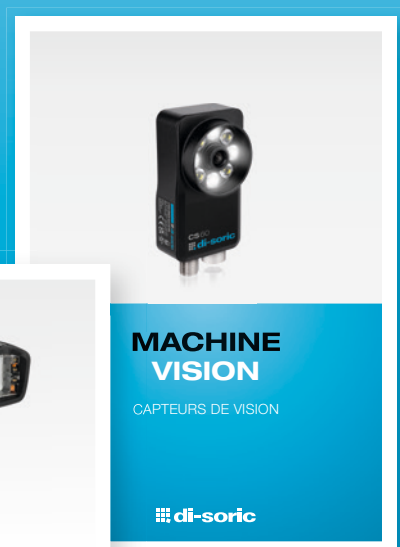
Vous trouverez plus d'informations dans nos brochures « Machine Vision – Capteurs de vision » et « Lecteurs ID fixes et mobiles », ainsi que sur notre site Internet : www.di-soric.com

Vous souhaitez échanger directement avec l'un de nos collaborateurs ?

Service clientèle :
Tél +33 4 76 61 65 90

Service technique :
Tél +33 4 76 61 66 77

Lun-Ven pendant les heures de bureau habituelles



SOLUTIONS. CLEVER. PRACTICAL.

Siège de di-soric

Allemagne : di-soric GmbH & Co. KG | Steinbeisstrasse 6 | 73660 Urbach
Tél +49 71 81 98 79-0 | Fax +49 71 81 98 79-179 | info@di-soric.com

Filiales de di-soric

Autriche : di-soric GmbH & Co. KG | Tél +43 7228 72 366 | info.at@di-soric.com

Chine : di-soric Industrial Automation (Suzhou) Co. Ltd. | Tél +86 199 5127 5458 | info@di-soric.cn

France : di-soric SAS | Tél +33 4 76 61 65 90 | info.fr@di-soric.com

Pays-Bas : di-soric B.V. | Tél +31 413 33 13 91 | info.nl@di-soric.com

Singapour : di-soric Pte. Ltd. | Tél +65 6694 7866 | info.sg@di-soric.com

Plus d'informations sur : www.di-soric.com/international

www.di-soric.com