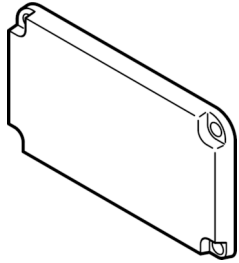


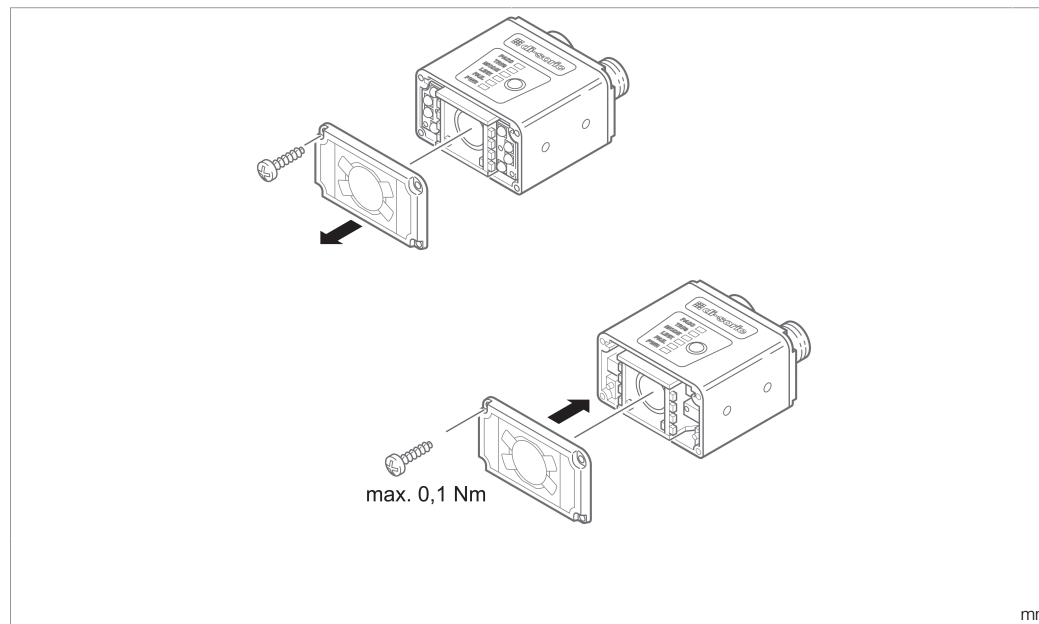
## CS-WINDOWKIT-DIF

Frontscheibe (diffusor)  
 Front panel (diffusor)  
 Vitre avant (diffuseur)



di-soric GmbH & Co. KG  
 Steinbeisstraße 6  
 DE-73660 Urbach  
 Germany  
 Tel: +49 (0) 7181/9879-0  
 info@di-soric.com · www.di-soric.com

210184



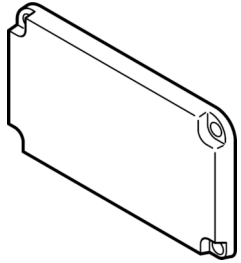
Stand 16.07.24, Änderungen vorbehalten  
 As of 07/16/24, subject to change  
 État 16.07.24, sous réserve de modifications

Technische Daten	Technical data	Caractéristiques techniques	+20°C, 24 V DC
Geeignet für	To be used for	Convient pour	Vision Sensoren - CS 50 / CS 50 Vision Sensors / Capteurs de vision - CS 50
Komponente	Component	Composants	Diffusorscheibe / Diffusor panel / Vitre de diffuseur

Sicherheitshinweise	Safety instructions	Consignes de sécurité
<b>Allgemeiner Sicherheitshinweis</b> WARNUNG! Kein Sicherheitsbauteil gemäß 2006/42/EG und EN 61496-1 /-2! Darf nicht zum Personenschutz eingesetzt werden! Nichtbeachtung kann zu Tod oder schwersten Verletzungen führen! Nur bestimmungsgemäß verwenden!	<b>General safety notice</b> WARNING! Not a safety component pursuant to 2006/42/EG and EN 61496-1/-2! May not be used for personal protection! Non-compliance can lead to death or serious injuries! Only use as directed!	<b>Consigne de sécurité générale</b> AVERTISSEMENT ! Ce produit n'est pas un composant de sécurité au sens des réglementations 2006/42/CE et NF EN 61496-1/-2 ! Ne pas l'utiliser pour la protection des personnes ! Le non-respect de cette consigne peut entraîner la mort ou des blessures graves ! N'utiliser le produit que selon son utilisation conforme !

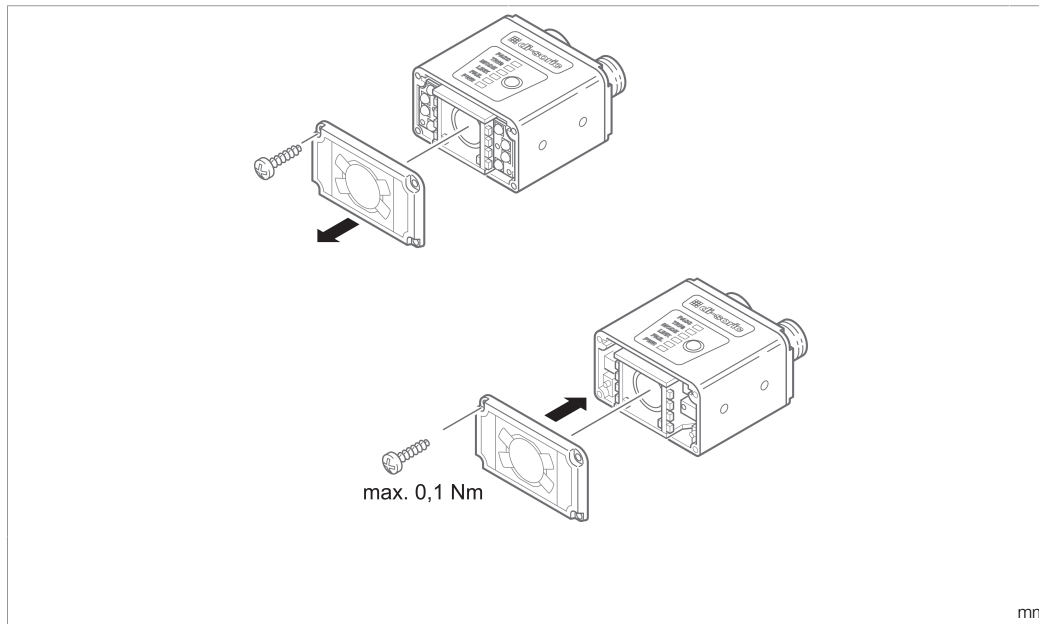
## CS-WINDOWKIT-DIF

正面玻璃 (漫射体)



di-soric GmbH & Co. KG  
Steinbeisstraße 6  
DE-73660 Urbach  
Germany  
Tel: +49 (0) 7181/9879-0  
info@di-soric.com · www.di-soric.com

210184



### 技术数据

适合用于  
组件

+20°C, 24 V DC

视觉传感器 - CS 50

漫射片

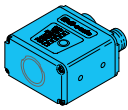
版本 24.07.16, 保留变更权

### 安全提示



#### 一般安全提示

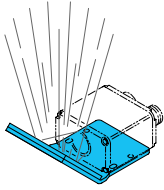
警告！没有符合 2006/42/EU 和 EN 61496-1 /-2 标准的安全结构件！不得用于人身安全保护！不遵守规定会导致死亡或重伤危险！仅按规定使用！



Zubehör für CS 50...

Accessories for CS 50...

Accessoires pour CS 50...



**Umlenkspiegel 90°**

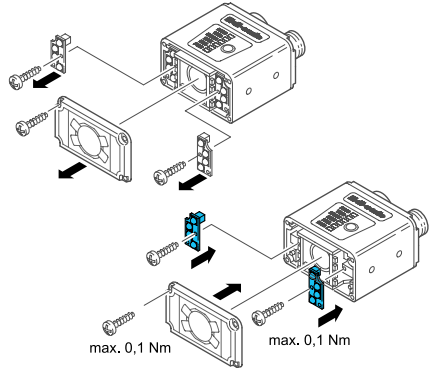
Umlenkspiegel 90° CS-R90

**Mirror 90°**

Mirror 90° CS-R90

**Miroir de renvoi 90°**

Miroir de renvoi 90° CS-R90



**LED-Board Wechsel-Set**

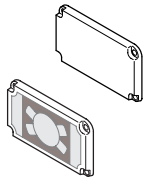
Infrarot, 850 nm BE-CS-G0  
 Rot, 625 nm BE-CS-G1  
 Blau, 470 nm BE-CS-G3  
 Weiß, 6500K BE-CS-G5

**LED Board Replacement Kit**

Infrared, 850 nm BE-CS-G0  
 Red, 625 nm BE-CS-G1  
 Blue, 470 nm BE-CS-G3  
 White, 6500K BE-CS-G5

**LED Board set d' échange**

Bleu infrarouge, 850 nm BE-CS-G0  
 Rouge, 625 nm BE-CS-G1  
 Bleu, 470 nm BE-CS-G3  
 Bleu blanche, 6500 K BE-CS-G5



**Scheiben**

Transparente Scheibe CS-WINDOWKIT

**Windows**

Transparent window CS-WINDOWKIT

**Fenêtres**

Fenêtre transparente CS-WINDOWKIT

Scheibe zur Unterdrückung von Oberflächenreflexionen

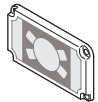
Window for the suppression of surface reflections

Fenêtre pour la suppression de reflêts de surface

Diffus CS-WINDOWKIT-DIF  
 Polarisator CS-WINDOWKIT-POL

Diffus CS-WINDOWKIT-DIF  
 Polarisier CS-WINDOWKIT-POL

Diffus CS-WINDOWKIT-DIF  
 Polariseur CS-WINDOWKIT-POL



**Filter**

Filter zur Kontrastverstärkung

IR-Filter CS-WINDOWKIT-IR  
 Rot CS-WINDOWKIT-G1  
 Blau CS-WINDOWKIT-G3

**Filter**

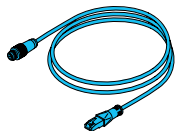
Filter for contrast enhancement

Infrared filter CS-WINDOWKIT-IR  
 Red CS-WINDOWKIT-G1  
 Blue CS-WINDOWKIT-G3

**Filtres**

Filtre pour améliorer le contraste

Filtre infrarouge CS-WINDOWKIT-IR  
 Rouge CS-WINDOWKIT-G1  
 Bleu CS-WINDOWKIT-G3



**Ethernetkabel**

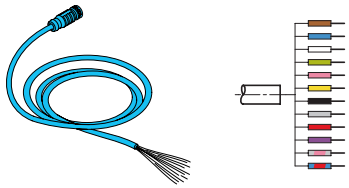
2,0m / IP 67 / PVC VKHM-Z-2/RJ45  
 5,0m / IP 67 / PVC VKHM-Z-5/RJ45  
 10,0m / IP 67 / PVC VKHM-Z-10/RJ45

**Ethernet-cable**

2,0m / IP 67 / PVC VKHM-Z-2/RJ45  
 5,0m / IP 67 / PVC VKHM-Z-5/RJ45  
 10,0m / IP 67 / PVC VKHM-Z-10/RJ45

**Câble Ethernet**

2,0m / IP 67 / PVC VKHM-Z-2/RJ45  
 5,0m / IP 67 / PVC VKHM-Z-5/RJ45  
 10,0m / IP 67 / PVC VKHM-Z-10/RJ45



I/O-Kabel	
2,0m / IP 67 / PVC	VKHM-Z-5/12-A
5,0m / IP 67 / PUR	VKSM-Z-5/12-A
10,0m / IP 67 / PUR	VKSM-Z-10/12-A
15,0m / IP 67 / PUR	VKSM-Z-15/12-A
20,0m / IP 67 / PUR	VKSM-Z-20/12-A

I/O-Cable	
2,0m / IP 67 / PVC	VKHM-Z-2/RJ45
5,0m / IP 67 / PUR	VKHM-Z-5/RJ45
10,0m / IP 67 / PUR	VKHM-Z-10/RJ45
15,0m / IP 67 / PUR	VKHM-Z-5/RJ45
20,0m / IP 67 / PUR	VKHM-Z-10/RJ45

I/O-Câble	
2,0m / IP 67 / PVC	VKHM-Z-2/RJ45
5,0m / IP 67 / PUR	VKHM-Z-5/RJ45
10,0m / IP 67 / PUR	VKHM-Z-10/RJ45
15,0m / IP 67 / PUR	VKHM-Z-5/RJ45
20,0m / IP 67 / PUR	VKHM-Z-10/RJ45

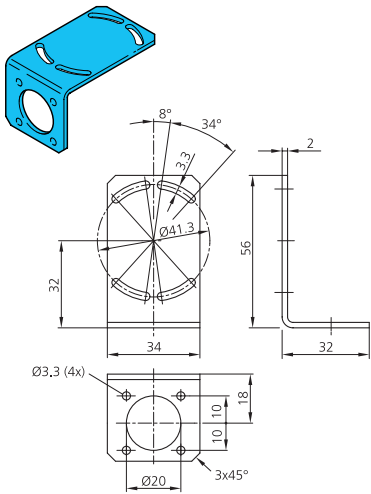


I/O-Verlängerungskabel	
5,0m / IP 67 / PVC	VSM-Z-5/VKM-Z/12-A

I/O-Extension cable	
5,0m / IP 67 / PVC	VSM-Z-5/VKM-Z/12-A

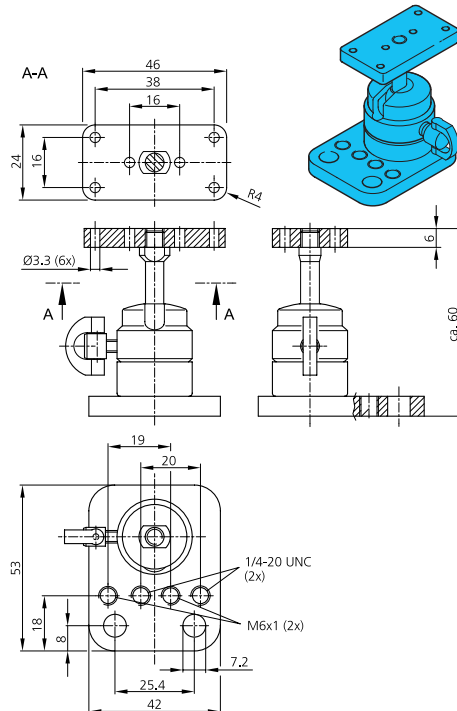
I/O-Câble prolongateur	
5,0m / IP 67 / PVC	VSM-Z-5/VKM-Z/12-A

Befestigungswinkel  
Mounting bracket  
Equerre de fixation



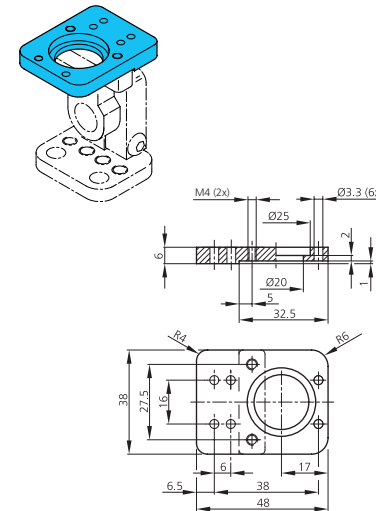
Material / Material / Matériau VA  
Produktbezeichnung / Product-ID **HS-BW-CS**

Kugelpfhalter justierbar  
adjustable ball head mount  
Support à tête sphérique ajustable



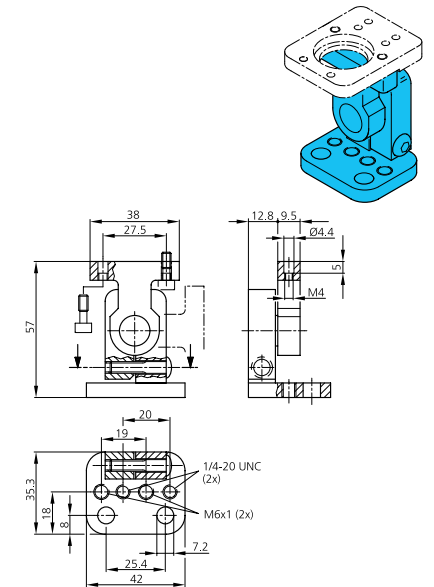
Material / Material / Matériau Aluminium  
Produktbezeichnung / Product-ID **SH-KK-CS**

Montageplatte für CS 50  
Mounting plate for CS 50  
Plaque de montage pour CS50



Material / Material / Matériau Aluminium  
Produktbezeichnung / Product-ID **SH-G-CS**

Einstellbare Halterung für SH-G-CS  
Adjustable mounting plate for SH-G-CS  
Support ajustable pour SH-G-CS



Material / Material / Matériau Aluminium  
Produktbezeichnung / Product-ID **CKR-200-BKT**

