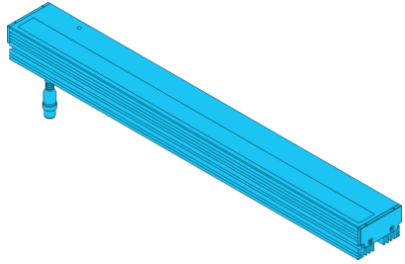


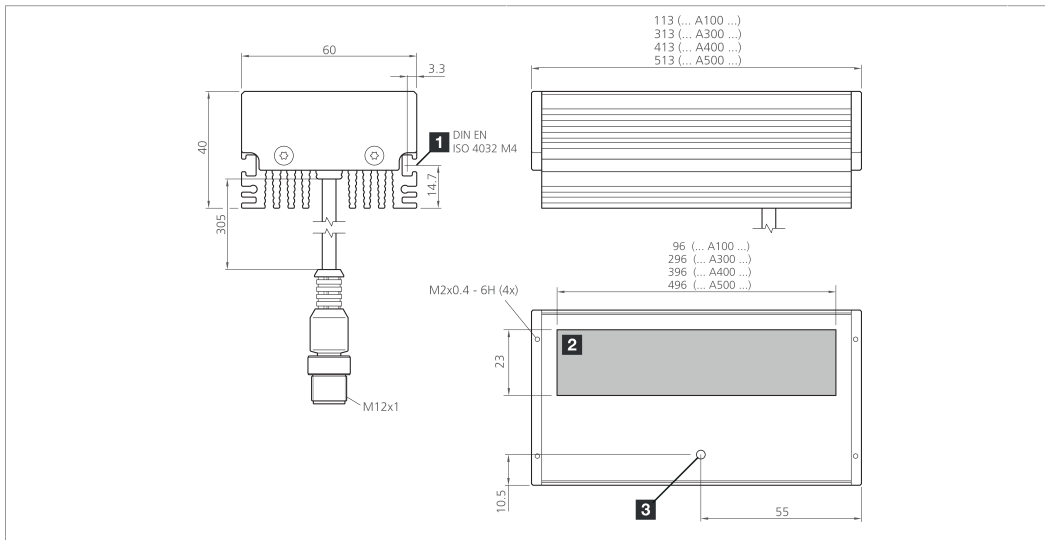
## BEK-A500-G0T-K-BS

Aufsichtbeleuchtung  
Barlight  
Barre d'éclairage

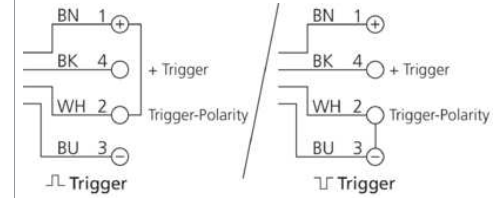


di-soric GmbH & Co. KG  
Steinbeisstraße 6  
DE-73660 Urbach  
Germany  
Tel: +49 (0) 7181/9879-0  
info@di-soric.com · www.di-soric.com

209996







- 1) Befestigungsnut für Mutter / Mounting groove for nut / Rainure de fixation pour écrou  
2) Leuchtfläche / Illuminated area / Surface d'éclairage  
3) LED BETRIEB / LED OPERATION / LED FONCTIONNEMENT mm





BK : schwarz / black / noir      BU : blau / blue / bleu  
BN : braun / brown / marron      WH : weiß / white / blanc


Technische Daten	Technical data	Caractéristiques techniques	+20°C, 24 V DC
Betriebsspannung	Service voltage	Tension de service	18 ... 30 V DC (Supply Class 2)
Eigenstromaufnahme	Internal power consumption	Consommation de courant	1850 mA (24 V DC)
Leistung	Power	Puissance	42,5 W / 24 V DC / 42.5 W / 24 V DC / 42,5 W / 24 V DC
Umgebungstemperatur Betrieb	Ambient temperature during operation	Température ambiante de fonctionnement	0 ... +40 °C
Schutzart	Protection type	Indice de protection	IP 67
Risikogruppe (DIN EN 62471)	Risk group (DIN EN 62471)	Groupe de risque (DIN EN 62471)	Risikogruppe 1 / Risk group 1 / Groupe de risque 1
Schutzklasse	Protection class	Classe de protection	III, Betrieb an Schutzkleinspannung / III, operation on protective low voltage / III, utilisation en très basse tension de sécurité

Stand 22.10.24, Änderungen vorbehalten  
As of 10/22/24, subject to change  
État 22.10.24, sous réserve de modifications


 Supply Class 2 Enclosure Type 1  
 NFPA 79 Applications only. For ad-  
 apters providing field wiring me-  
 ans refer to product information or  
 customer support.  
 IND. CONT. EQ.  
 29W7  




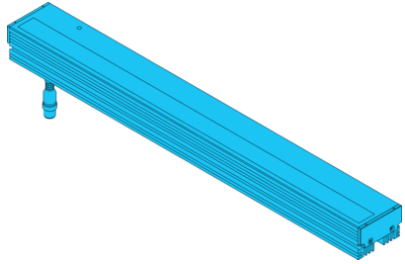
**Sicherheitshinweise**  

**Allgemeiner Sicherheitshinweis**  
 WARNUNG! Kein Sicherheitsbauteil gemäß 2006/42/  
 EG und EN 61496-1 /-2! Darf nicht zum Person-  
 schutz eingesetzt werden! Nichtbeachtung kann zu  
 Tod oder schwersten Verletzungen führen! Nur bestim-  
 mungsgemäß verwenden!

**Safety instructions**  

**General safety notice**  
 WARNING! Not a safety component pursuant to  
 2006/42/EG and EN 61496-1/-2! May not be used for  
 personal protection! Non-compliance can lead to death  
 or serious injuries! Only use as directed!

**Consignes de sécurité**  

**Consigne de sécurité générale**  
 AVERTISSEMENT ! Ce produit n'est pas un composant  
 de sécurité au sens des réglementations 2006/42/CE  
 et NF EN 61496-1/-2 ! Ne pas l'utiliser pour la protec-  
 tion des personnes ! Le non-respect de cette consigne  
 peut entraîner la mort ou des blessures graves ! N'utili-  
 ser le produit que selon son utilisation conforme !

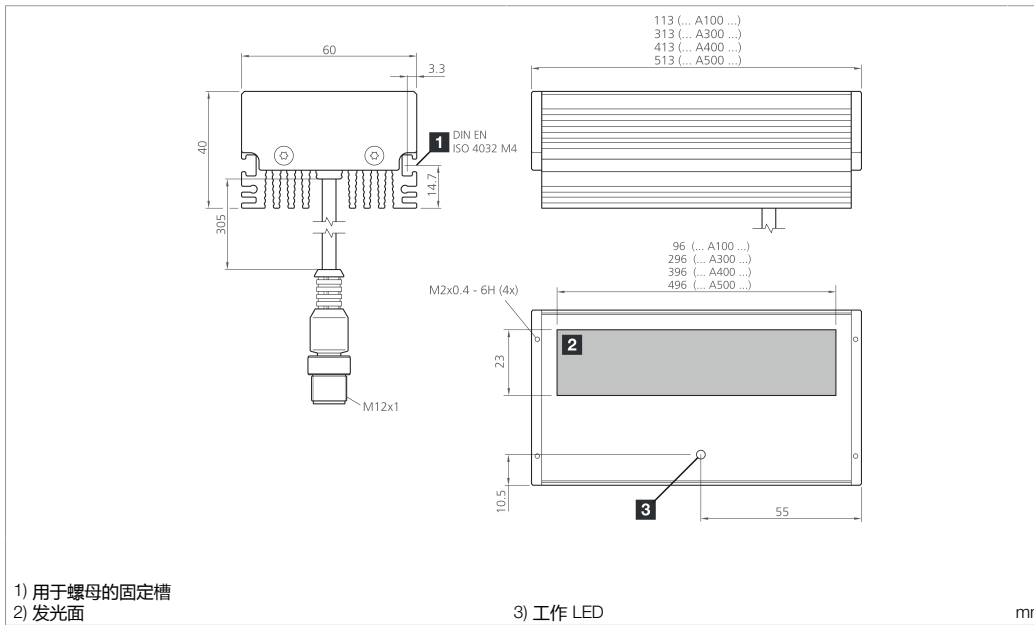
## BEK-A500-G0T-K-BS

条形光源



di-soric GmbH & Co. KG  
 Steinbeisstraße 6  
 DE-73660 Urbach  
 Germany  
 Tel: +49 (0) 7181/9879-0  
 info@di-soric.com · www.di-soric.com

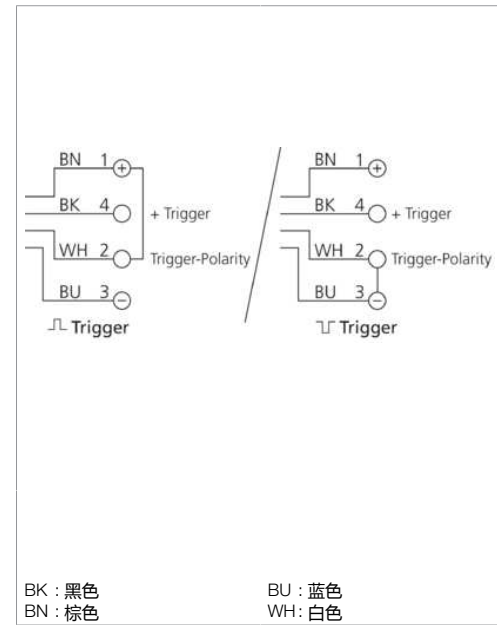
209996



1) 用于螺母的固定槽  
 2) 发光面

3) 工作 LED

mm



BK : 黑色  
 BN : 棕色

BU : 蓝色  
 WH : 白色

### 技术数据

工作电压

内部功耗

功率

工作环境温度

防护等级

风险组 (DIN EN 62471)

防护等级

**+20°C, 24 V DC**

18 ... 30 V DC (Supply Class 2)

1850 mA (24 V DC)

42.5 W / 24 V DC

0 ... +40 °C

IP 67

风险组 1

III, 在安全特低电压下工作

版本 24.10.22, 保留变更权

### 安全提示



#### 一般安全提示

警告！没有符合 2006/42/EU 和 EN 61496-1 /-2 标准的安全结构件！不得用于人身安全保护！不遵守规定会导致死亡或重伤危险！仅按规定使用！

Supply Class 2 Enclosure Type 1  
 NFPA 79 Applications only. For ad-  
 apters providing field wiring me-  
 ans refer to product information or  
 customer support.

**UL LISTED**  
 IND. CONT. EQ.  
 29W7

**CE UK CA**

## Flächenbeleuchtung

Aufgrund des technisch bedingt erhöhten Einschaltstroms empfehlen wir eine geeignete Stromversorgung, die kurzzeitig mindestens 5A liefern kann.



Nicht dauerhaft in den Lichtstrahl blicken!



Diese Beleuchtung erzeugt eine sichtbare oder unsichtbare Strahlung, welche bei dauerhafter Einwirkung schädlich sein kann!



Wärme Konvektion gewährleisten!

Die Erwärmung der Beleuchtung hat einen direkten Einfluss auf die Alterung/Lebensdauer der Beleuchtungs-LEDs! Je höher die Temperatur, desto stärker die Alterung.



- Beleuchtung nicht abdecken

- Beleuchtungsintensität an die Applikation anpassen (überschüssige Lichtstärke vermeiden)

- Dauerlicht reduzieren/vermeiden (Triggerfunktion nutzen)

- Beleuchtung bei längerer Nichtnutzung abschalten



Betriebswärme folgendermaßen abführen:

- Montage an eine kühlende Fläche (Maschinenkörper)

- Montage an einen externen Kühlkörper



Regelmäßige Reinigung!

Starke Verschmutzung verhindert den Lichtaustritt und erhöht die Wärmeentwicklung.

## Back light

Due to technical reasons increased inrush current we recommend a suitable power supply delivering a short-term capacity of 5A.



Do not look into the light beam for a prolonged period of time!



This light produces radiation which may or may not be visible and prolonged exposure may be harmful!



Ensure heat convection!

The heating of the light has a direct impact on the ageing/lifetime of the light LEDs! The higher the temperature, the faster the ageing process.



- Do not cover the light

- Adapt the light intensity to the application (avoid excessive light intensity)

- Reduce/avoid continuous light (use trigger function)

- Switch off light when it is not being used for longer periods of time



Dissipate operating heat as follows:

- Install on a cool surface (machine structure)

- Install on an external cooling element



Clean on a regular basis!

Heavy contamination prevents light emission and increases heat development.

## Rétro-éclairage

Pour des raisons techniques dû au courant d'appel, nous recommandons l'utilisation d'une alimentation de 5A.



Ne pas regarder le rayon lumineux pendant une période de temps prolongée!



Cette lumière produit des radiations qui pourraient ou ne pourraient pas être visibles et une exposition prolongée peut être nuisible!



Protéger de l'émission de chaleur!

La chaleur émise par la lumière a un effet directe sur le vieillissement/la durée de vie des LED! Plus la température s'élève, plus rapide est le processus de vieillissement.s



- Ne pas couvrir la lumière

- Adapter l'intensité lumineuse en fonction de la nécessité de l'application (éviter l'excès d'intensité lumineuse)

- Réduire/éviter l'éclairage continu (utiliser la fonction de déclenchement)

- Éteindre l'éclairage lorsqu'il n'est pas utilisé pendant de longues périodes



Dissiper la chaleur d'émission comme suit:

- Installer sur une surface froide (structure de la machine)

- Installer sur un élément refroidissant externe



Nettoyer régulièrement

L'encrassement entrave la bonne émission de l'éclairage et accroît l'émission de chaleur.

