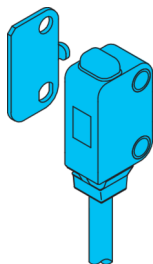
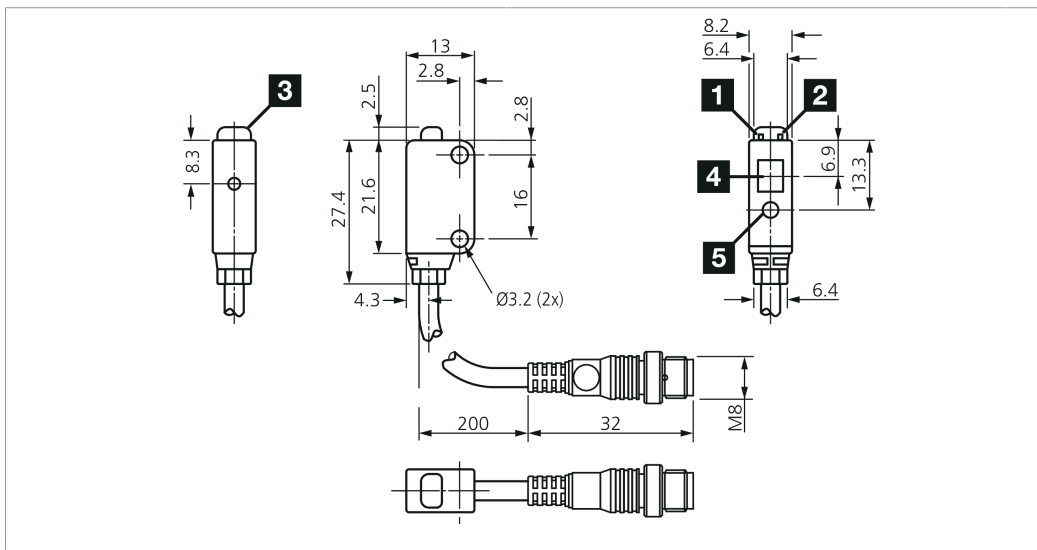


# LLT 21 K 70 P3-K-T4

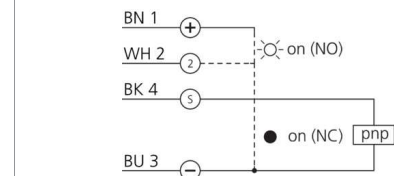
Linienlaser-Lichttaster  
 Line laser diffuse sensor  
 Détecteurs lasers linéiques à réflexion directe



di-soric GmbH & Co. KG  
 Steinbeisstraße 6  
 DE-73660 Urbach  
 Germany  
 Tel: +49 (0) 7181/9879-0  
 info@di-soric.com · www.di-soric.com



1) LED STABILITÄT / LED STABILITY / LED STABILITÉ  
 2) LED BETRIEB / LED OPERATION / LED FONCTIONNEMENT  
 3) Empfindlichkeit / sensitivity / Sensibilité  
 4) Empfänger / Receiver / Récepteur  
 5) Sender / Transmitter / Émetteur



BK : schwarz / black / noir  
 BN : braun / brown / marron  
 BU : blau / blue / bleu  
 WH : weiß / white / blanc

Technische Daten	Technical data	Caractéristiques techniques	+20°C, 24 V DC
Lichtfarbe	Light color	Couleur de lumière	Rot / 655 nm / red / 655 nm / Rouge / 655 nm
Laserklasse	Laser class	Classe de laser	1 (IEC 60825-1:2014 / EN 60825-1:2014)
Tastweite	Scanning range	Plage de détection	20 ... 70 mm
Betriebsspannung	Service voltage	Tension de service	10,8 ... 26,4 V DC / 10.8 ... 26.4 V DC / 10,8 ... 26,4 V DC
Leerlaufstrom (max.)	No-load current (max.)	Courant de marche à vide (max.)	15 mA
Schaltausgang	Switching output	Sortie de commutation	pnp, 50 mA, NO/NC
Umgebungstemperatur Betrieb	Ambient temperature during operation	Température ambiante de fonctionnement	-10 ... +55 °C
Schutzart	Protection type	Indice de protection	IP 67
Schutzklasse	Protection class	Classe de protection	III, Betrieb an Schutzkleinspannung / III, operation on protective low voltage / III, utilisation en très basse tension de sécurité

Stand 25.10.24, Änderungen vorbehalten  
 As of 10/25/24, subject to change  
 État 25.10.24, sous réserve de modifications

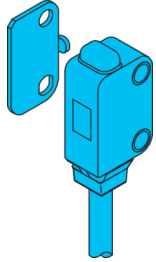
Funktion / Function / Fonction

CE

Sicherheitshinweise	Safety instructions	Consignes de sécurité
<p><b>Laserklasse 1 Produkt</b>                      IEC 60825-1:2014 / EN 60825-1:2014+A11:2021                      Complies with 21 CFR 1040.10 except for conformance with IEC 60825-1 Ed. 3., as described in Laser Notice No. 56, dated May 8, 2019.</p>	<p><b>Class 1 Laser Product</b>                      IEC 60825-1:2014 / EN 60825-1:2014+A11:2021                      Complies with 21 CFR 1040.10 except for conformance with IEC 60825-1 Ed. 3., as described in Laser Notice No. 56, dated May 8, 2019.</p>	<p><b>Produit laser de classe 1</b>                      IEC 60825-1:2014 / EN 60825-1:2014+A11:2021                      Conforme à la norme 21 CFR 1040.10, à l'exception de la conformité à la norme IEC 60825-1 Ed. 3., comme décrit dans l'avis Laser Notice n° 56, daté du 8 mai 2019.</p>
<p><b>Laserklasse 1</b>                      Sicherheitshinweis                      Nicht bestimmungsgemäßer Gebrauch kann zur Aussetzung schädlicher Laserstrahlung führen. Unfallverhütungsvorschriften und Laserklasse beachten. Diese Geräte sind nicht zulässig für Sicherheitsanwendungen, insbesondere bei denen die Sicherheit von Personen von der Gerätefunktion abhängig ist. Der Einsatz der Geräte muss durch Fachpersonal erfolgen.</p>	<p><b>Class 1 Laser</b>                      Safety instructions                      Inproper use may result in hazardous radiation exposure. Pay attention to accident prevention rules and laser class. The instruments are not to be used for safety applications, in particular applications in which safety of persons depends on proper operation of the instruments. These instruments shall exclusively be used by qualified personnel.</p>	<p><b>Classe laser 1</b>                      Instructions de sécurité                      Une utilisation inadaptée peut engendrer une exposition dangereuse aux radiations. Respecter les instructions de sécurité et les classes des lasers. La mise en œuvre de ces appareils doit être effectuée par du personnel qualifié. Ils ne doivent pas être utilisées pour des applications dans lesquelles la sécurité des personnes dépend du bon fonctionnement du matériel.</p>

## LLT 21 K 70 P3-K-T4

线激光漫反射传感器



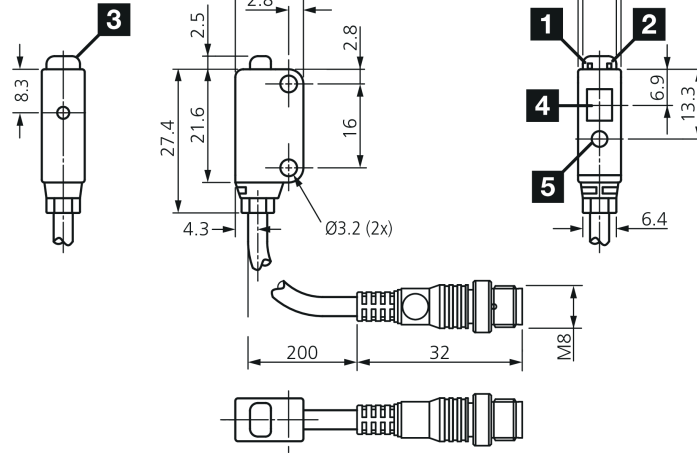
di-soric GmbH & Co. KG  
Steinbeisstraße 6  
DE-73660 Urbach  
Germany  
Tel: +49 (0) 7181/9879-0  
info@di-soric.com · www.di-soric.com

207270



版本 24.10.25, 保留变更权

### 功能



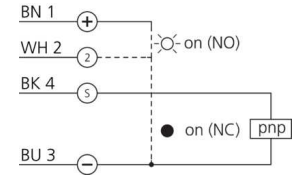
- 1) 稳定性 LED
- 2) 工作 LED
- 3) 灵敏度

- 4) 接收器
- 5) 发射器

mm

BK : 黑色  
BN : 棕色

BU : 蓝色  
WH : 白色



### 技术数据

光色

激光等级

探测距离

工作电压

空载电流 (最大)

开关输出端

工作环境温度

防护等级

防护等级

+20°C, 24 V DC

红色 / 655 nm

1 (IEC 60825-1:2014 / EN 60825-1:2014)

20 ... 70 mm

10.8 ... 26.4 V DC

15 mA

pnp, 50 mA, NO/NC

-10 ... +55 °C

IP 67

III, 在安全特低电压下工作

### 安全提示



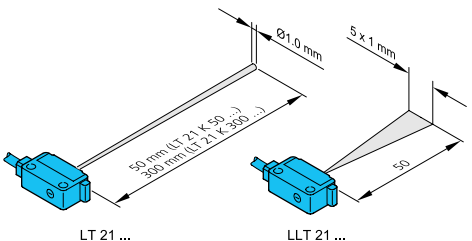
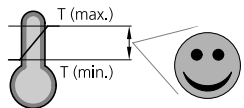
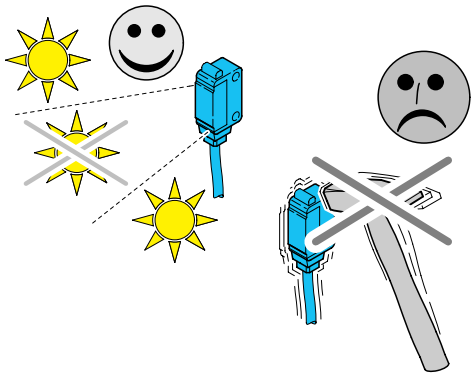
#### 激光等级 1 产品

IEC 60825-1:2014 / EN 60825-1:2014+A11:2021  
符合 21 CFR 1040.10, 但不符合 IEC 60825-1 Ed.  
3., 如 2019 年 5 月 8 日发布的激光通知第 56 号所  
述。



#### 激光等级 1

安全提示  
不按规定使用会导致暴露在有害的激光辐射中。遵守  
事故预防条例和激光等级。此类设备不允许用于安全  
应用, 尤其是那些人身安全取决于设备功能的应用。  
只能由专业人士使用设备。



## Lichttaster

### Fremdlicht:

Starkes Fremdlicht im Erfassungsbereich des Empfängers vermeiden.

### Mechanische Belastungen:

Der Sensor ist gegen mechanische Belastungen z.B. Stöße und Schläge zu schützen.

Der Sensor darf in beliebiger Einbaulage montiert werden, hierbei ist eine erschütterungsfreie und schwingungsdämpfende Montage zu beachten.

Alle gerätespezifischen Angaben zu Anschluss und Betrieb sind zu beachten.

### Temperaturbereich:

Der Betrieb außerhalb dem angegebenen Temperaturbereich ist nicht zulässig.

### Fokusstrahl:

LT 21 ...:  
Zylindrischer Laserstrahl

LLT 21 ...:  
Fächerförmiger Laserstrahl

## Diffuse Sensor

### Ambient light:

Avoid strong ambient shining into the detection range of the receiver.

### Mechanical loads:

The sensor has to be protected against mechanical stress for example shocks and impacts.

The sensor can be mounted in any position, however a vibration-free or vibration-dampening assembly must be observed.

Please consider all device-specific details covering connection and operation.

### Temperature range:

Operation outside the specified temperature range is not allowed.

### Fokussed beam:

LT 21 ...:  
Cylindrical light beam

LLT 21 ...:  
Fan-shaped laser beam

## Détecteur à réflexion directe

### Lumière ambiante :

Éviter les lumières intenses dans le champ du récepteur.

### Charges mécaniques :

Le capteur doit être protégé contre les chocs et impacts.

Le capteur peut être monté dans toutes les positions, toutefois, le montage devra se faire sans vibrations.

Vérifier les détails techniques concernant le raccordement et le fonctionnement du produit.

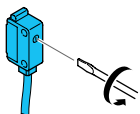
### Plage de température :

Le fonctionnement en dehors de la plage définie n'est pas autorisé.

### Faisceau focalisé :

LT 21 ...:  
Faisceau cylindrique

LLT 21 ...:  
Faisceau en forme d'éventail



### Vorbereiten:

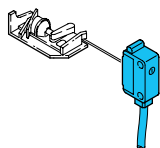
Potentiometer durch Drehen gegen den Uhrzeigersinn auf minimale Empfindlichkeit stellen, beide LEDs ohne Signal.

### Preparation:

Set potentiometer to minimum sensitivity by turning counter clockwise, both LEDs without signal.

### Préparation :

Régler le potentiomètre sur la sensibilité minimale en le tournant dans le sens anti-horaire, les deux LED sont éteintes.



### Empfindlichkeitseinstellung:

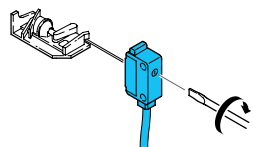
Den Sensor LxT 21 ... auf das Objekt ausrichten.

### Sensitivity adjustment:

Align LxT 21 ... to the object.

### Réglage de la sensibilité :

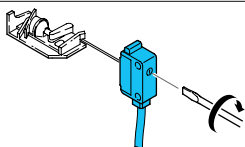
Aligner l'LxT 21 ... sur l'objet.



Das Empfindlichkeitspotentiometer im Uhrzeigersinn drehen bis eine Signaländerung erfolgt, die LED (gelb) zeigt ein Dauersignal an.

Turn the sensitivity potentiometer clockwise until the signal changes, LED (yellow) displays a continuous signal.

Tourner le potentiomètre dans le sens horaire jusqu'à ce que le signal change, la LED (jaune) s'allume en continu.



Tastweite durch Drehen des Empfindlichkeitspotentiometer im Uhrzeigersinn weiter erhöhen bis die Funktionsreserve-LED (grün) ein Dauersignal anzeigt.

Continue increasing the sensor distance by turning the potentiometer clockwise until the function reserve LED (green) displays a continuous signal.

Continuer d'augmenter la distance du détecteur en tournant le potentiomètre dans le sens horaire jusqu'à ce que la LED de réserve de fonctionnement (verte) affiche un signal continu.

### Pflegehinweis:

Die optischen Scheiben sind mit einem weichen, staubfreien Tuch zu reinigen.

### Care instructions:

The optical plate should be cleaned with a soft, lint-free cloth.

### Précautions :

Le nettoyage de l'optique devra se faire avec un chiffon doux non pelucheux.