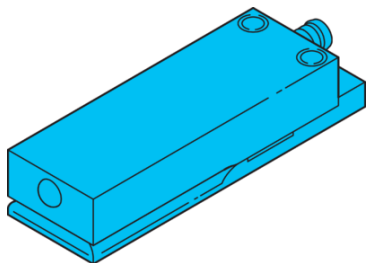


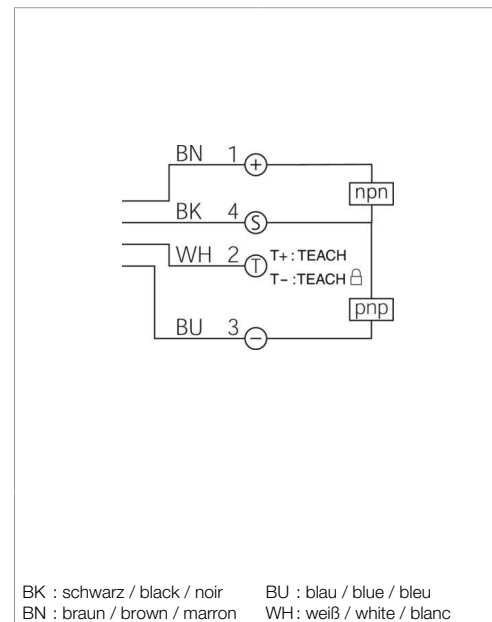
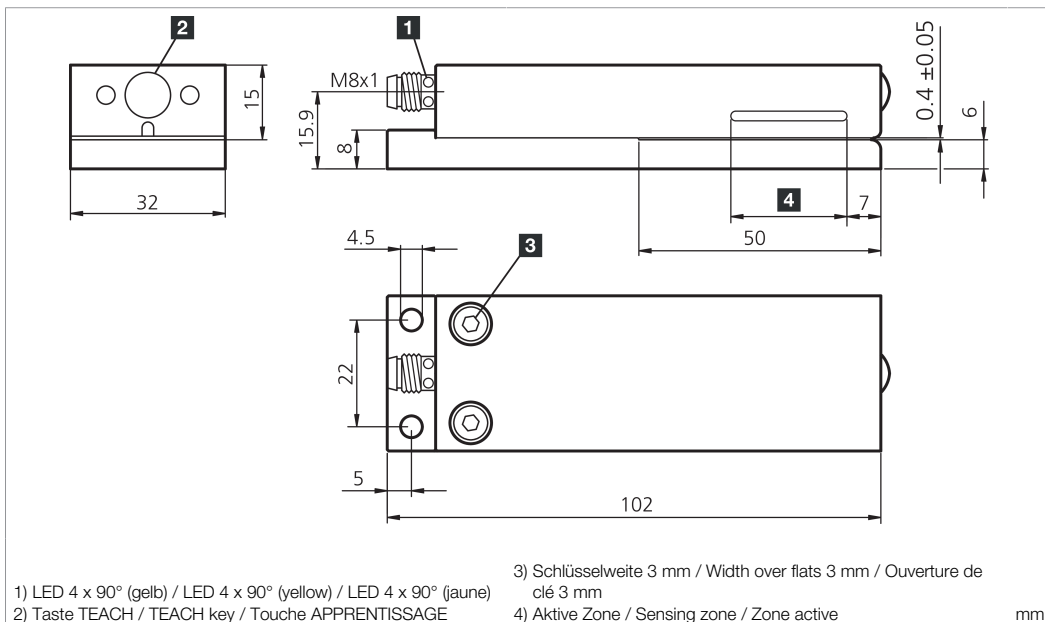
# KSSTI 400 FG3K-TSSL

Kapazitiver Etikettensensor  
 Capacitive label sensor  
 Détecteur d'étiquettes capacitif



di-soric GmbH & Co. KG  
 Steinbeisstraße 6  
 DE-73660 Urbach  
 Germany  
 Tel: +49 (0) 7181/9879-0  
 info@di-soric.com · www.di-soric.com

202883



Technische Daten	Technical data	Caractéristiques techniques	+20°C, 24 V DC
Funktionsprinzip	Operating principle	Principe de fonctionnement	Kapazitiv / Capacitive / Capacitif
Betriebsspannung	Service voltage	Tension de service	10 ... 35 V DC
Leerlaufstrom (max.)	No-load current (max.)	Courant de marche à vide (max.)	70 mA
Schaltausgang	Switching output	Sortie de commutation	Gegentakt, 200 mA, NO/NC / Push-pull, 200 mA, NO/NC / Push-pull, 200 mA, NO/NC
Umgebungstemperatur Betrieb	Ambient temperature during operation	Température ambiante de fonctionnement	0 ... +60 °C
Schutzart	Protection type	Indice de protection	IP 65

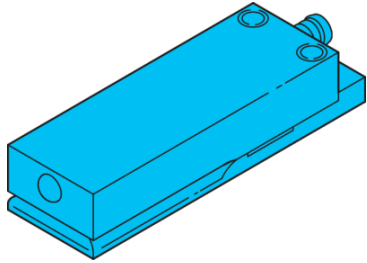
Stand 22.10.24, Änderungen vorbehalten  
 As of 10/22/24, subject to change  
 État 22.10.24, sous réserve de modifications



Sicherheitshinweise	Safety instructions	Consignes de sécurité
<b>Allgemeiner Sicherheitshinweis</b> WARNUNG! Kein Sicherheitsbauteil gemäß 2006/42/EG und EN 61496-1 /-2! Darf nicht zum Personenschutz eingesetzt werden! Nichtbeachtung kann zu Tod oder schwersten Verletzungen führen! Nur bestimmungsgemäß verwenden!	<b>General safety notice</b> WARNING! Not a safety component pursuant to 2006/42/EG and EN 61496-1/-2! May not be used for personal protection! Non-compliance can lead to death or serious injuries! Only use as directed!	<b>Consigne de sécurité générale</b> AVERTISSEMENT ! Ce produit n'est pas un composant de sécurité au sens des réglementations 2006/42/CE et NF EN 61496-1/-2 ! Ne pas l'utiliser pour la protection des personnes ! Le non-respect de cette consigne peut entraîner la mort ou des blessures graves ! N'utiliser le produit que selon son utilisation conforme !

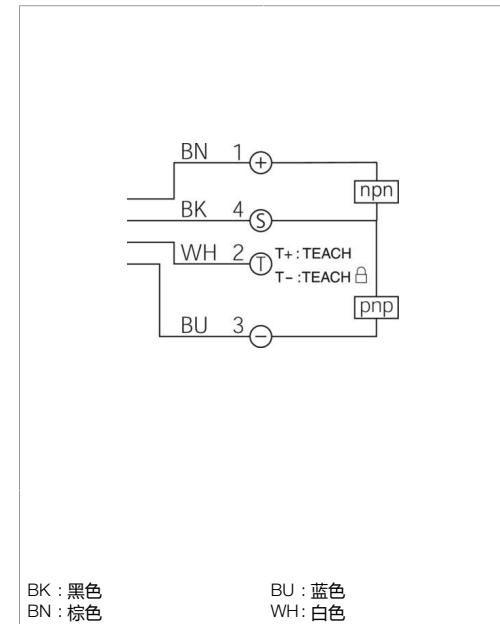
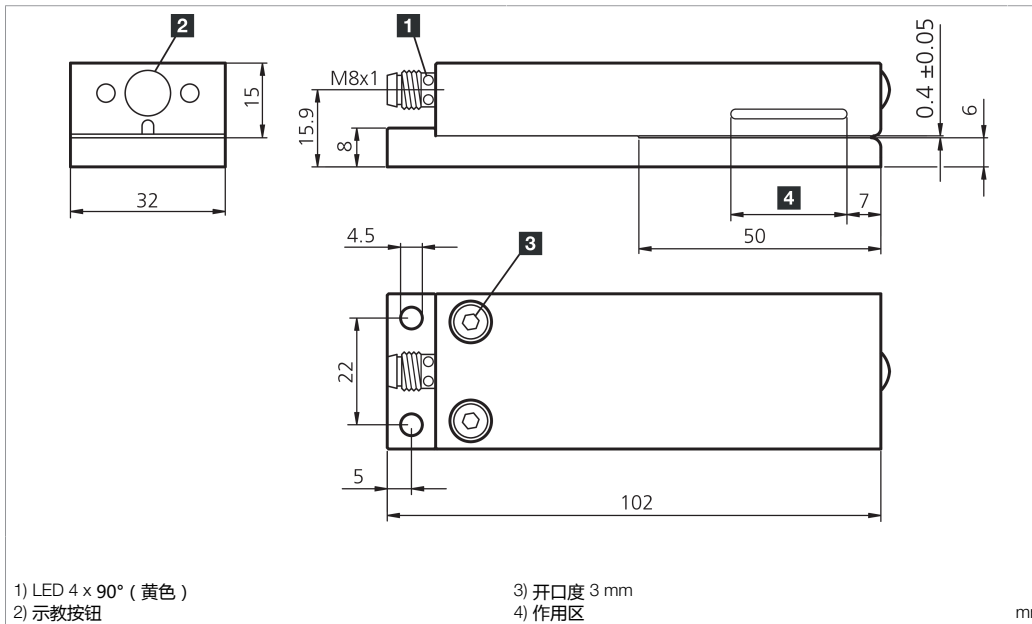
**KSSTI 400 FG3K-TSSL**

电容式标签传感器



di-soric GmbH & Co. KG  
 Steinbeisstraße 6  
 DE-73660 Urbach  
 Germany  
 Tel: +49 (0) 7181/9879-0  
 info@di-soric.com · www.di-soric.com

202883



**技术数据**

工作原理

工作电压

空载电流 (最大)

开关输出端

工作环境温度

防护等级

**+20°C, 24 V DC**

电容式

10 ... 35 V DC

70 mA

推挽式, 200 mA, NO/NC

0 ... +60 °C

IP 65

版本 24.10.22, 保留变更权

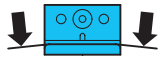


**安全提示**



**一般安全提示**

警告！没有符合 2006/42/EU 和 EN 61496-1 /-2 标准的安全结构件！不得用于人身安全保护！不遵守规定会导致死亡或重伤危险！仅按规定使用！



## Kapazitiver Etikettensensor

### Etikettensensor vorbereiten:

Etikettensensor an Betriebsspannung (10...35 VDC) anlegen. Betriebs-LED (grün) leuchtet. Etikettenmaterial unter leichter Berührung des unteren Schenkels im Bereich der Elektroden einlegen und während dem Autoteach-Vorgang nicht aus dem Erfassungsbereich nehmen.

## Capacitive label sensor

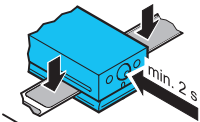
### Preparing label sensor:

Connect label sensor to operating voltage (10...35 V DC). Operation LED (green) lights up. Insert label material by gently touching the bottom journal near the electrodes and do not remove from detection area during the auto teach process.

## Fourches capacitives pour étiquettes

### Préparation du détecteur d'étiquette :

Connecter le détecteur d'étiquette à l'alimentation (10...35V DC). La LED de fonctionnement (verte) s'illumine. Insérer ensuite le matériel à détecter en touchant légèrement le bas de la fourche, près des électrodes et ne pas le retirer de la zone de détection durant le processus d'auto-apprentissage.



**T**  
4,6 ... 35 V  
...FG3K-TSSL

### Autoteach-Vorgang einleiten:

...G3K- ...: Autoteachtaste min. 2 Sek. drücken bis Geräte- und Stecker-LED leuchten

### To start auto teach procedure:

...G3K- ...: Press teach key for 2 sec. till the device and plug LED light up.

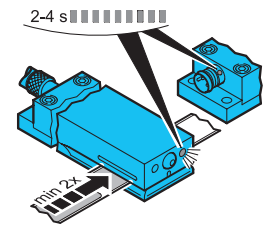
### Démarrer la procédure d'auto-apprentissage :

...G3K- ...: Appuyer sur la touche Teach pendant 2sec. jusqu'à ce que les LED s'illuminent.

...F G3K-...L: Signal 4,6...35V an T anlegen. Geräte- u. Stecker-LED blinken.

...F G3K-...L: Signal 4,6...35V connect to T. Device and plug LED are blinking.

...F G3K-...L: Si le signal sur la borne T est compris entre 4,6V ... 35V, les LED clignotent.



**T**  
< 4,0 V  
...FG3K-TSSL

### Autoteach-Vorgang ausführen:

Objektabhängiges Lernzeitfenster von 2...4 Sek. wird geöffnet. Schnelles Blinken der Geräte und Stecker-LED signalisiert den Autoteach-Vorgang. Möglichst viele, jedoch min. zwei Etiketten durch den aktiven Bereich führen.

### To execute auto teach procedure:

A so-called "teach window" depending on the object will be opened for 2-4 sec. A fast flashing of the device and plug LED shows the auto teach procedure. As many items to be detected as possible but two objects as a minimum to be guided through the active area.

### Exécuter la procédure d'auto-apprentissage :

Une „fenêtre d'apprentissage“ sera ouverte pour une durée de 2 à 4 sec en fonction de l'objet à détecter. Un clignotement rapide de la LED du connecteur indique la procédure d'auto-apprentissage. De nombreux objets peuvent être détectés mais le nombre minimum de deux objets par passage dans le faisceau doit être respecté.

### Autoteach-Vorgang beenden:

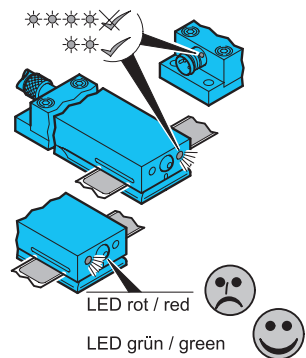
...FG3K-TSSL: Signal < 4,0 V an T

### To terminate auto teach procedure:

...FG3K-TSSL: Signal < 4,0 V to T.

### Finaliser la procédure d'auto-apprentissage :

FG3K-TSSL : Signal<4,0V à T/Signal<4,0V pour T.



### LED Anzeige:

Geräte- und Stecker-LED blinken.  
2x: Autoteach-Vorgang erfolgreich abgeschlossen. Betriebs-LED leuchtet grün.  
4x: Objekt wurde nicht optimal erfasst, bestmöglicher Schalterpunkt wird gesetzt. Betriebs-LED leuchtet rot.

### LED display:

Device and plug LED are blinking.  
2x: Auto teach procedure has been concluded successfully. Service LED is light up green.  
4x: Object did not get detected optimally, the best possible switching point will be set. Service LED is light up red.

### Affichage LED :

Clignotement des LED :  
2x : La procédure d'auto-apprentissage s'est déroulée avec succès. La LED de fonctionnement verte s'illumine.  
4x : L'objet n'a pas été détecté de façon optimale, le meilleur point de détection sera choisi. La led de fonctionnement s'illumine rouge.

### Umschaltung NO/NC:

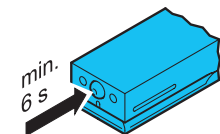
Autoteachtaste mindestens 6 Sek. drücken, der Ausgang wird umgeschaltet.

### Selection NO/NC:

Press the auto teach key for min. 6 sec. and the output will be set.

### Sélection NO/NC :

Maintenir la touche Teach 6 sec. et la sortie sera sélectionnée



### Wartung und Reparatur:

Oberteil demontieren. Etikettenreste mit einem Kunststoffschaber, Klebestoffreste ausschließlich mit Alkohol entfernen. Oberteil montieren, max. Anzugsmoment 0,8 Nm beachten!

### Maintenance and repair:

Detach the upper part. Remove any remnants of labels with a plastic scraper, remnants of adhesion exclusively with alcohol. Mount the upper part again, max. fastening torque 0,8 Nm.

### Entretien et réparation :

Démonter la partie supérieure. Éliminer les résidus d'étiquettes à l'aide d'un grattoir en plastique et les restes d'étoffe exclusivement à l'aide d'alcool. Monter la partie supérieure, respecter un couple de serrage max. de 0,8 Nm !