

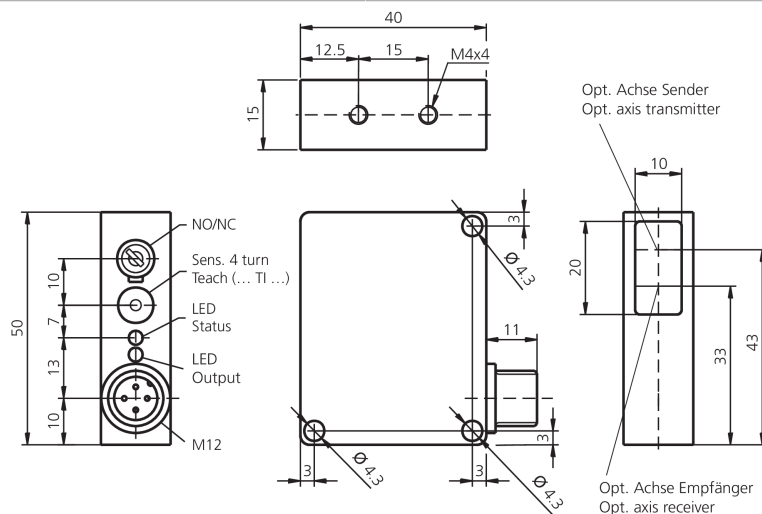
## OTVTI 51 M 150 P3K-IBS

Reflexionslichttaster  
Retroreflective diffuse sensor  
DéTECTEURS à réflexion directe



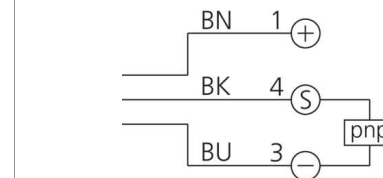
di-soric GmbH & Co. KG  
Steinbeisstraße 6  
DE-73660 Urbach  
Germany  
Tel: +49 (0) 7181/9879-0  
info@di-soric.com · www.di-soric.com

201566



1) Empfindlichkeit / sensitivity / Sensibilité  
2) NO/NC / NO/ NC / NO/NC  
3) LED STATUS / LED STATUS / LED STATUT

4) LED AUSGANG / LED OUTPUT / LED SORTIE  
5) Optische Achse (S) / Optical axis (T) / Axe optique (È)  
6) Optische Achse (E) / Optical axis (R) / Axe optique (R) mm



BK : schwarz / black / noir  
BN : braun / brown / marron BU : blau / blue / bleu

Technische Daten	Technical data	Caractéristiques techniques	+20°C, 24 V DC
Lichtfarbe	Light color	Couleur de lumière	Rot / 660 nm / Red / 660 nm / Rouge / 660 nm
Tastweite	Scanning range	Plage de détection	15 ... 150 mm
Betriebsspannung	Service voltage	Tension de service	10 ... 35 V DC
Leerlaufstrom (max.)	No-load current (max.)	Courant de marche à vide (max.)	40 mA
Schaltausgang	Switching output	Sortie de commutation	pnp, 200 mA, NO/NC
Umgebungstemperatur Betrieb	Ambient temperature during operation	Température ambiante de fonctionnement	-10 ... +60 °C
Schutzart	Protection type	Indice de protection	IP 67
Schutzklasse	Protection class	Classe de protection	III

Stand 19.11.24, Änderungen vorbehalten  
As of 11/19/24, subject to change  
État 19.11.24, sous réserve de modifications

Funktion / Function / Fonction

**Sicherheitshinweise**

**Allgemeiner Sicherheitshinweis**  
WARNUNG! Kein Sicherheitsbauteil gemäß 2006/42/EG und EN 61496-1/-2! Darf nicht zum Personenschutz eingesetzt werden! Nichtbeachtung kann zu Tod oder schwersten Verletzungen führen! Nur bestimmungsgemäß verwenden!

**Safety instructions**

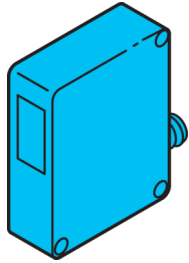
**General safety notice**  
WARNING! Not a safety component pursuant to 2006/42/EG and EN 61496-1/-2! May not be used for personal protection! Non-compliance can lead to death or serious injuries! Only use as directed!

**Consignes de sécurité**

**Consigne de sécurité générale**  
AVERTISSEMENT ! Ce produit n'est pas un composant de sécurité au sens des réglementations 2006/42/CE et NF EN 61496-1/-2 ! Ne pas l'utiliser pour la protection des personnes ! Le non-respect de cette consigne peut entraîner la mort ou des blessures graves ! N'utiliser le produit que selon son utilisation conforme !

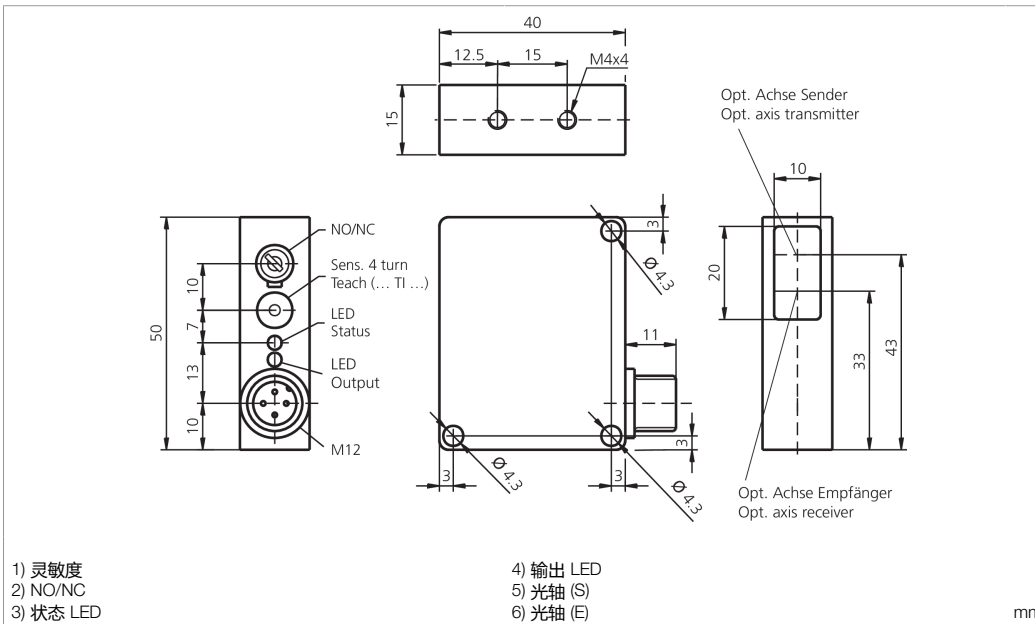
## OTVTI 51 M 150 P3K-IBS

漫反射光电传感器



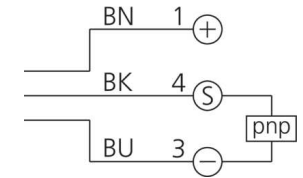
di-soric GmbH & Co. KG  
Steinbeisstraße 6  
DE-73660 Urbach  
Germany  
Tel: +49 (0) 7181/9879-0  
info@di-soric.com · www.di-soric.com

201566



BK : 黑色  
BN : 棕色

BU : 蓝色



### 技术数据

光色	+20°C, 24 V DC
探测距离	红色 / 660 nm
工作电压	15 ... 150 mm
空载电流 (最大)	10 ... 35 V DC
开关输出端	40 mA
工作环境温度	pnp, 200 mA, NO/NC
防护等级	-10 ... +60 °C
防护等级	IP 67
防护等级	III

版本 24.11.19, 保留变更权

功能

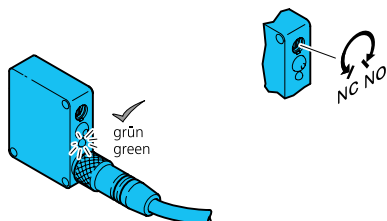
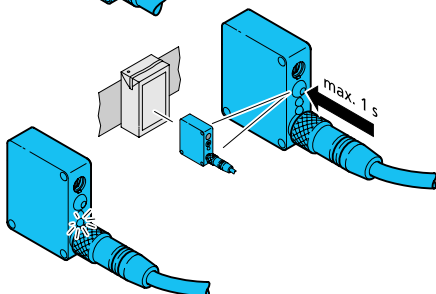
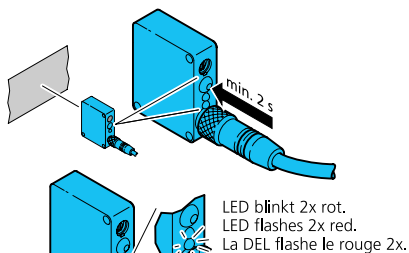
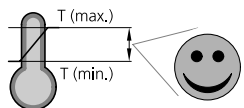
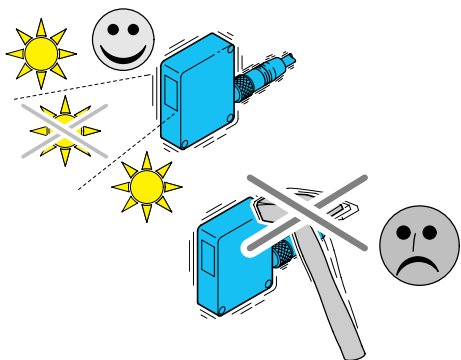


### 安全提示



#### 一般安全提示

警告！没有符合 2006/42/EU 和 EN 61496-1 /-2 标准的安全结构件！不得用于人身安全保护！不遵守规定会导致死亡或重伤危险！仅按规定使用！



## Lichttaster

### Fremdlicht:

Starkes Fremdlicht im Erfassungsbereich des Empfängers vermeiden.

### Mechanische Belastungen:

Der Sensor ist gegen mechanische Belastungen z.B. Stöße und Schläge zu schützen.

Der Sensor darf in beliebiger Einbaulage montiert werden, hierbei ist eine erschütterungsfreie und schwingungsdämpfende Montage zu beachten.

Alle gerätespezifischen Angaben zu Anschluss und Betrieb sind zu beachten.

### Temperaturbereich:

Der Betrieb außerhalb dem angegebenen Temperaturbereich ist nicht zulässig.

### Hintergrund detektieren:

Den Sensor auf den Hintergrund ausrichten. Teach-Taste min. 2 Sek. betätigen.

Die Status-LED (rot) blinkt 2x. Der Hintergrund wird detektiert und mittels Dauersignal der Status-LED bestätigt.

### Objekt detektieren:

Den Sensor auf das Objekt ausrichten. Teach-Taste kurz betätigen, das Objekt wird detektiert.

### Status-LED blinkt:

2x rot: Teach-Vorgang erfolgreich abgeschlossen.

5 Sek. rot: Objekt wurde nicht optimal erfasst, best-möglicher Schaltpunkt wird gesetzt.

### Schaltfunktion wählen:

Schaltfunktion NO/NC wählen.

### Anzeige der Status-LED (grün):

Dauersignal: Der OTVTI 5x... ist betriebsbereit

Blinksignal: Das Objekt befindet sich außerhalb dem gesicherten Schaltbereich

### Pflegehinweis:

Die optischen Scheiben sind mit einem weichen, staubfreien Tuch zu reinigen.

## Diffuse Sensor

### Ambient light:

Avoid strong ambient shining into the detection range of the receiver.

### Mechanical loads:

The sensor has to be protected against mechanical stress for example shocks and impacts.

The sensor can be mounted in any position, however a vibration-free or vibration-dampening assembly must be observed.

Please consider all device-specific details covering connection and operation.

### Temperature range:

Operation outside the specified temperature range is not allowed.

### Detect background:

Align the sensor to the background. Press teach key for at least 2 sec.

The status LED (red) flashes 2x. Background is being detected and confirmed by a permanent signal of the status LED.

### Detect object:

Align the sensor to the object. Press teach key for max. 1 sec. Object is being detected.

### Status LED is flashing:

2x red: Teach procedure has been concluded successfully.

5 sec. red: Object did not get detected optimally, the best possible switching point will be set.

### Select switching function:

Select switching function NO/NC.

### Display of the status LED (green):

Permanent signal: The OTVTI 5x... is ready to use

Flashing signal: The object is out of the secured operating range

### Care instructions:

The optical plate should be cleaned with a soft, lint-free cloth.

## Détecteur à réflexion directe

### Lumière ambiante :

Éviter les lumières intenses dans le champ du récepteur.

### Charges mécaniques :

Le capteur doit être protégé contre les chocs et impacts.

Le capteur peut être monté dans toutes les positions, toutefois, le montage devra se faire sans vibrations.

Vérifier les détails techniques concernant le raccordement et le fonctionnement du produit.

### Plage de température :

Le fonctionnement en dehors de la plage définie n'est pas autorisé.

### Détection de l'arrière-plan :

Maintenez la touche Teach pendant au moins 2 sec. La LED rouge clignote 2x.

La LED rouge clignote 2 fois. L'arrière-plan est détecté, la LED est allumée en permanence.

### Détection de l'objet :

Aligner l'OTVTI 5x... sur l'objet. Maintenez la touche Teach pendant au 1 sec. maxi. L'objet est détecté.

### Les LED du détecteur et du connecteur clignotent :

2x rouge: la procédure d'apprentissage s'est déroulée avec succès.

5 sec rouge: L'objet n'a pas été détecté de manière optimale, le meilleur point de détection sera sélectionné.

### Sélection du mode de fonctionnement :

Sélection du mode de fonctionnement NO ou NC :

### Indications LED :

Permanent: L'OTVTI 5x... est prêt à être utilisé

Clignotement : L'objet est en dehors de la zone de détection

### Précautions :

Le nettoyage de l'optique devra se faire avec un chiffon doux non pelucheux.