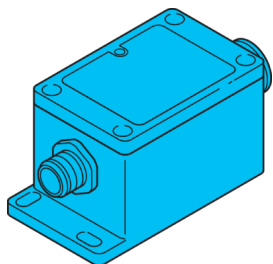
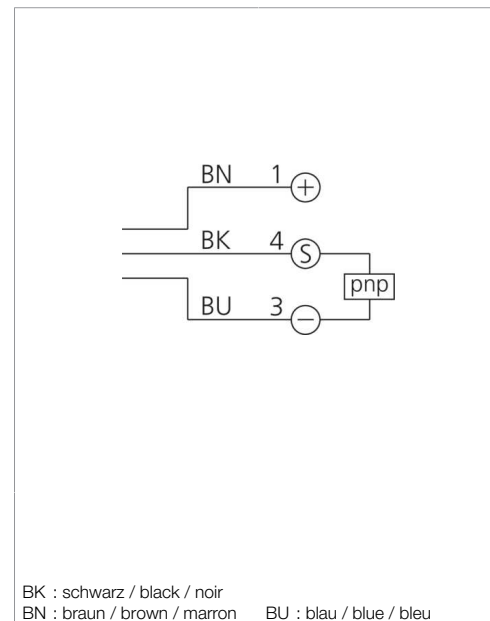
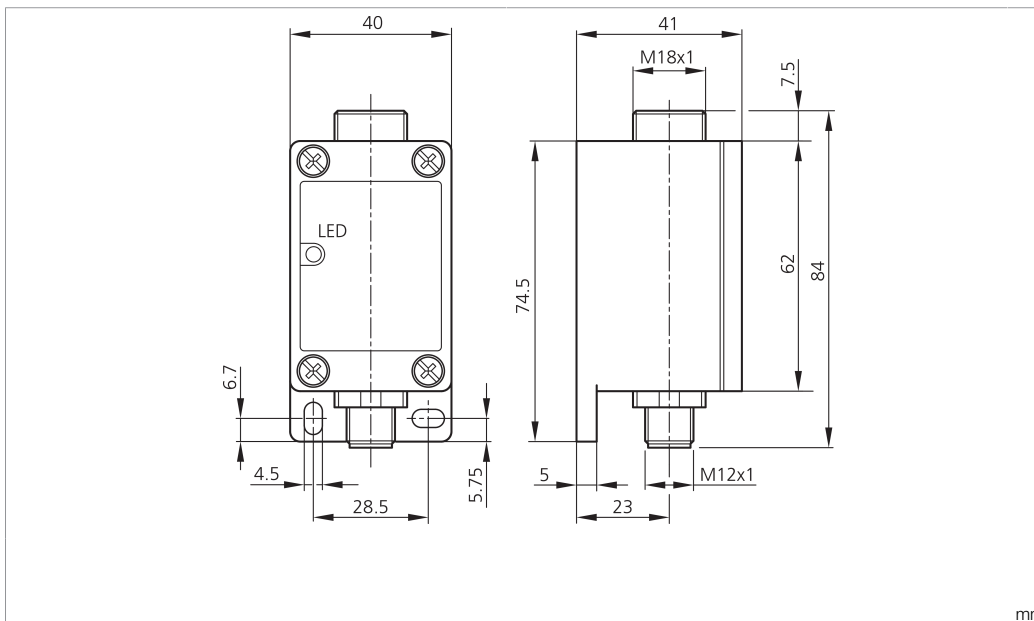


# OLV 41 P3K-IBS

Glasfaser-Lichtleiter-Verstärker  
Glass fiber-optic amplifier  
Amplificateurs pour fibres optiques en verre



di-soric GmbH & Co. KG  
Steinbeisstraße 6  
DE-73660 Urbach  
Germany  
Tel: +49 (0) 7181/9879-0  
info@di-soric.com · www.di-soric.com



BK : schwarz / black / noir  
BN : braun / brown / marron BU : blau / blue / bleu

Technische Daten	Technical data	Caractéristiques techniques	+20°C, 24 V DC
Sendelichtquelle	Transmitter light source	Source lumineuse émetteur	LED
Lichtfarbe	Light color	Couleur de lumière	Rot / 660 nm / red / 660 nm / Rouge / 660 nm
Betriebsspannung	Service voltage	Tension de service	12 ... 35 V DC
Schaltausgang	Switching output	Sortie de commutation	pnp, 200 mA, NO/NC
Umgebungstemperatur Betrieb	Ambient temperature during operation	Température ambiante de fonctionnement	-10 ... +60 °C
Schutzart	Protection type	Indice de protection	IP 65
Anschluss	Connection	Raccordement	Stecker, M12, 3-polig / Connector, M12, 3-pin / Connecteur, M12, 3 pôles

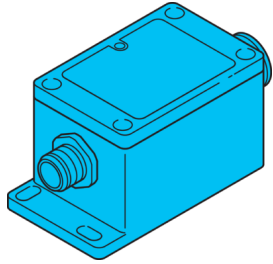
Stand 16.07.24, Änderungen vorbehalten  
As of 07/16/24, subject to change  
État 16.07.24, sous réserve de modifications



Sicherheitshinweise	Safety instructions	Consignes de sécurité
<b>Allgemeiner Sicherheitshinweis</b> WARNUNG! Kein Sicherheitsbauteil gemäß 2006/42/EG und EN 61496-1 /-2! Darf nicht zum Personenschutz eingesetzt werden! Nichtbeachtung kann zu Tod oder schwersten Verletzungen führen! Nur bestimmungsgemäß verwenden!	<b>General safety notice</b> WARNING! Not a safety component pursuant to 2006/42/EG and EN 61496-1/-2! May not be used for personal protection! Non-compliance can lead to death or serious injuries! Only use as directed!	<b>Consigne de sécurité générale</b> AVERTISSEMENT ! Ce produit n'est pas un composant de sécurité au sens des réglementations 2006/42/CE et NF EN 61496-1/-2 ! Ne pas l'utiliser pour la protection des personnes ! Le non-respect de cette consigne peut entraîner la mort ou des blessures graves ! N'utiliser le produit que selon son utilisation conforme !

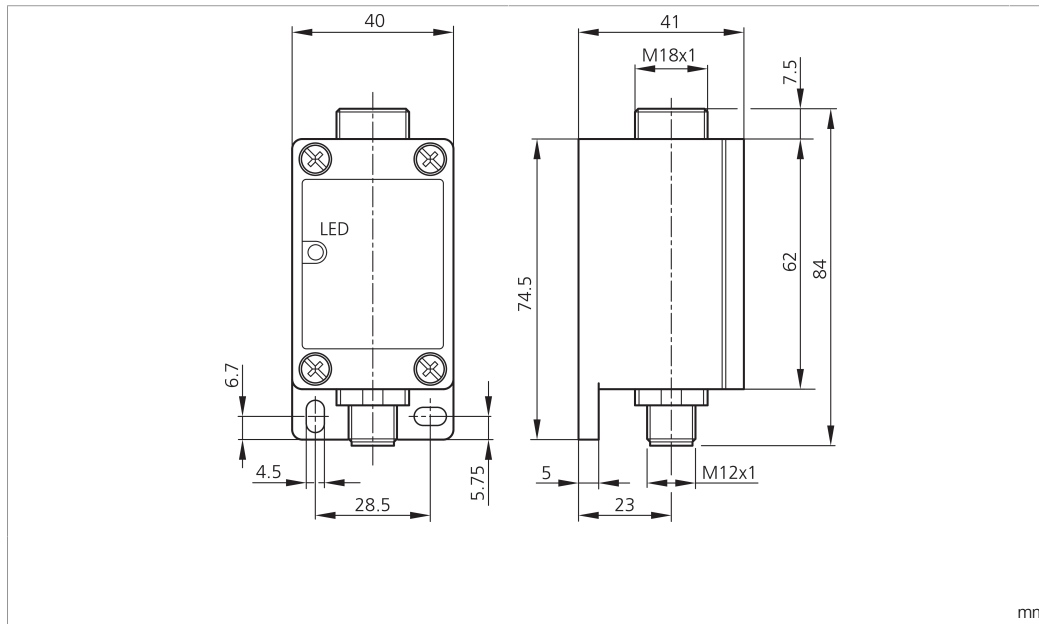
**OLV 41 P3K-IBS**

玻璃光纤放大器

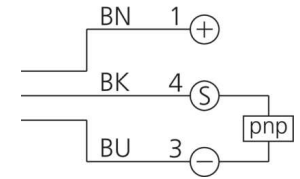


di-soric GmbH & Co. KG  
 Steinbeisstraße 6  
 DE-73660 Urbach  
 Germany  
 Tel: +49 (0) 7181/9879-0  
 info@di-soric.com · www.di-soric.com

201451



BK : 黑色  
 BN : 棕色  
 BU : 蓝色



**技术数据**

发射光源

光色

工作电压

开关输出端

工作环境温度

防护等级

连接

**+20°C, 24 V DC**

LED

红色 / 660 nm

12 ... 35 V DC

pnp, 200 mA, NO/NC

-10 ... +60 °C

IP 65

插头, M12, 3 针

版本 24.07.16, 保留变更权

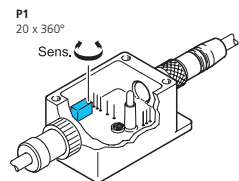
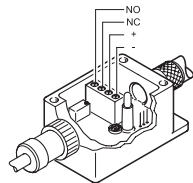
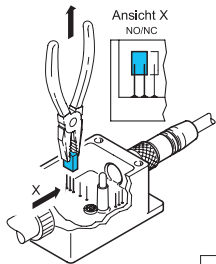
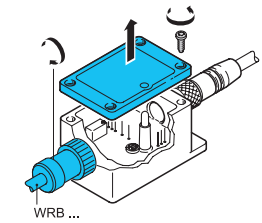


**安全提示**



**一般安全提示**

警告！没有符合 2006/42/EU 和 EN 61496-1 /-2 标准的安全结构件！不得用于人身安全保护！不遵守规定会导致死亡或重伤危险！仅按规定使用！



## Verstärker

### Inbetriebnahme:

Glasfaser-Lichtleiter WRB... aufschrauben

### Gehäusedeckel demontieren

Elektrischer Anschluss und Einstellen des OLV 4x... bei demontierten Gehäusedeckel vornehmen. Der elektrische Anschluss erfolgt über Normstecker M 12 x 1 oder über eine Klemmleiste im Verstärkergehäuse.

### Ausgangsfunktion NO/NC einstellen

**OLV 4x x3K-IBS:**  
Ausgangsfunktion NO/NC ist durch Umstecken einer Programmierbrücke wählbar.

**OLV 4x x4K:**  
Ausgangsfunktion NO/NC ist durch Auswahl an der Klemmleiste wählbar.

**Tast-/Reichweite/Empfindlichkeit einstellen:**  
Die Feineinstellung der Tast-/Reichweite erfolgt über Potentiometer P1. Drehung im Uhrzeigersinn erhöht die Tast-/Reichweite.

**Gehäusedeckel montieren:**  
Dichtung zwischen Verstärkergehäuse und Gehäusedeckel legen, Schrauben gleichmäßig anziehen um die Schutzart des Verstärkers zu gewährleisten.

**Sicherer Betrieb, Fehlerbehebung:**  
Ablagerungen auf der Optik des Lichtleitkabels regelmäßig mit einem weichen Tuch entfernen. Benötigter Arbeitsbereich wird nicht erreicht: Lichtleiter mit einem größeren oder kleineren aktiven Glasdurchmesser verwenden.

## Amplifiers

### Commissioning:

Screw on fibre optic cable WRB...

### Remove housing cover:

Connect up to electric supply and set the OLV 4x... when the housing cover is removed. A standard M 12 x 1 plug or strip terminal in the amplifier housing is used to connect to the electric supply.

### Set NO/NC output function:

**OLV 4x x3K-IBS:**  
The NO/NC output function can be selected by moving the plug to a different programming bridge.

**OLV 4x x4K:**  
The NO/NC function can be chosen by selecting on the strip terminal.

**Adjust sensing/operating range/sensitivity:**  
The sensing/operating range is finely adjusted using potentiometer P1. Turning clockwise increases the sensing/operating range.

**Fit housing cover:**  
Lay seal to be plain between amplifier housing and housing cover, tighten screws evenly to ensure the amplifier's protection class.

**Reliable operation, troubleshooting:**  
Remove deposits from fibre optic cable optics with soft cloth on regular basis. The operational range required is not reached: Use optical fibre with a larger or smaller active glass diameter.

## Amplificateurs

### Mise en œuvre:

Vissez la fibre optique WRB ...

### Retirer le cache supérieur:

Le raccordement à l'alimentation et le réglage de l'OLV 4x ... se fait lorsque le capot supérieur est retiré. À l'intérieur du boîtier vous trouverez un connecteur standard M12X1 ou un bornier afin de réaliser le câblage.

### Sélectionner le fonctionnement NO/NC:

**OLV 4x x3K-IBS:**  
la fonction NO/NC peut être sélectionnée en déplaçant le cavalier sur un autre pont de programmation.

**OLV 4x x4K:**  
la fonction NO/NC peut être sélectionnée en se raccordant au bornier.

**Réglage de la portée/plage de détection/sensibilité:**  
La portée / plage de détection est réglée en utilisant le potentiomètre P1. Tourner le potentiomètre dans le sens horaire augmente la portée/plage de détection.

**Replacer le cache supérieur:**  
Placez le joint plat entre le boîtier et le capot supérieur, vissez de manière uniforme les vis du capot afin de garantir l'indice de protection de l'amplificateur.

**Fonctionnement fiable, diagnostique des pannes:**  
Retirez régulièrement les dépôts de la fibre optique avec un chiffon doux. La plage de détection n'est pas atteinte : utilisez une fibre optique avec un diamètre actif plus large ou plus étroit.