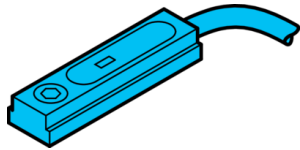
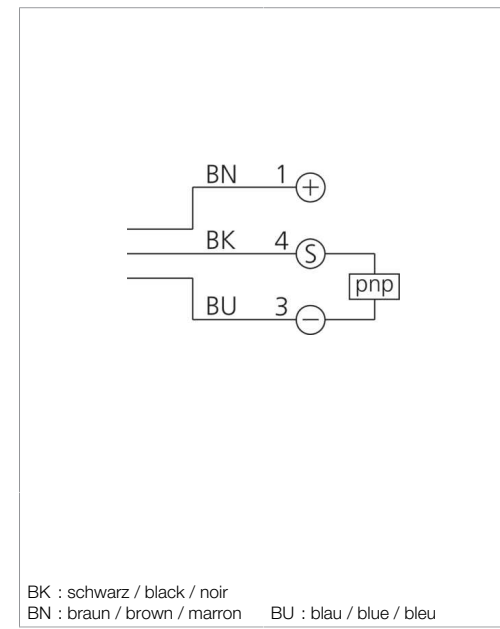
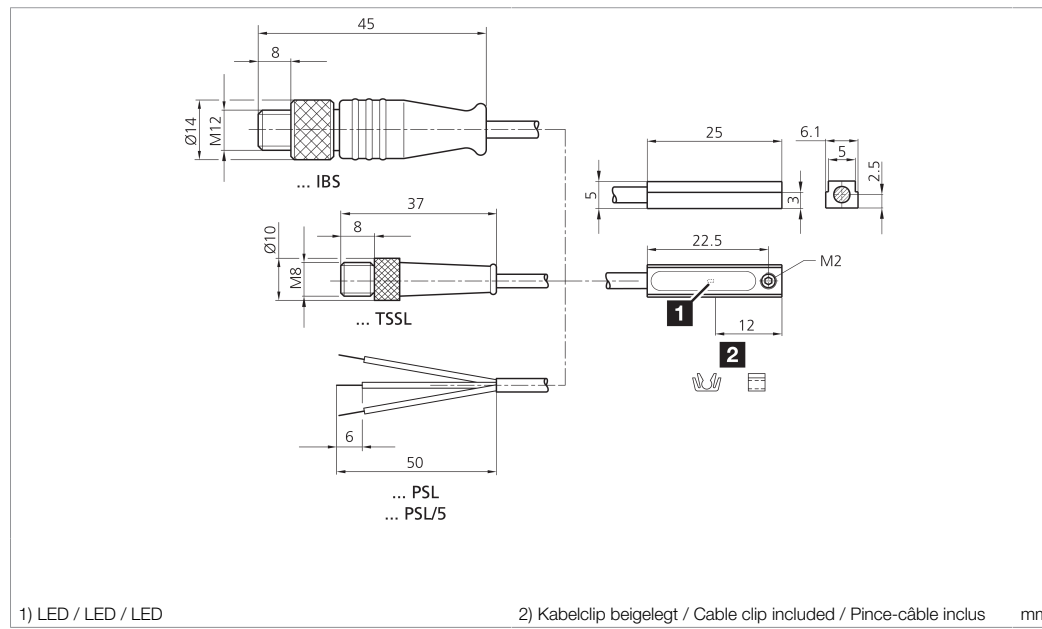


MZET 25 PSK-K-TSSL

Zylindersensor
Cylinder sensor
Détecteur pour vérins

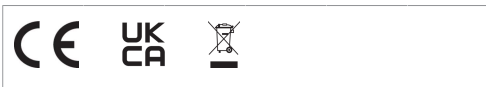


di-soric GmbH & Co. KG
Steinbeisstraße 6
DE-73660 Urbach
Germany
Tel: +49 (0) 7181/9879-0
info@di-soric.com · www.di-soric.com



Technische Daten	Technical data	Caractéristiques techniques	+20°C, 24 V DC
Montage	Assembly	Montage	T-Nut / T-groove / Rainure en T
Betriebsspannung	Service voltage	Tension de service	10 ... 30 V DC
Schaltausgang	Switching output	Sortie de commutation	pnp, 200 mA, NO
Leerlaufstrom (max.)	No-load current (max.)	Courant de marche à vide (max.)	10 mA
Gehäusematerial	Housing material	Matériau du boîtier	Zinkdruckguss / Die-cast zinc / Zinc moulé sous pression
Umgebungstemperatur Betrieb	Ambient temperature during operation	Température ambiante de fonctionnement	-25 ... +70 °C
Schutzart	Protection type	Indice de protection	IP 68, IP 67
Anschluss	Connection	Raccordement	Pigtail, 0,3 m, M8, 3-polig / Pigtail, 0,3 m, M8, 3-pin / Pigtail, 0,3 m, M8, 3 pôles

Stand 22.10.24, Änderungen vorbehalten
As of 10/22/24, subject to change
État 22.10.24, sous réserve de modifications



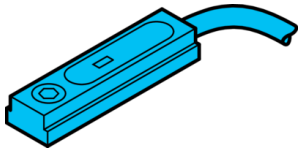
Sicherheitshinweise
Allgemeiner Sicherheitshinweis
WARNUNG! Kein Sicherheitsbauteil gemäß 2006/42/EG und EN 61496-1/-2! Darf nicht zum Personenschutz eingesetzt werden! Nichtbeachtung kann zu Tod oder schwersten Verletzungen führen! Nur bestimmungsgemäß verwenden!

Safety instructions
General safety notice
WARNING! Not a safety component pursuant to 2006/42/EG and EN 61496-1/-2! May not be used for personal protection! Non-compliance can lead to death or serious injuries! Only use as directed!

Consignes de sécurité
Consigne de sécurité générale
AVERTISSEMENT ! Ce produit n'est pas un composant de sécurité au sens des réglementations 2006/42/CE et NF EN 61496-1/-2 ! Ne pas l'utiliser pour la protection des personnes ! Le non-respect de cette consigne peut entraîner la mort ou des blessures graves ! N'utiliser le produit que selon son utilisation conforme !

MZET 25 PSK-K-TSSL

气缸传感器

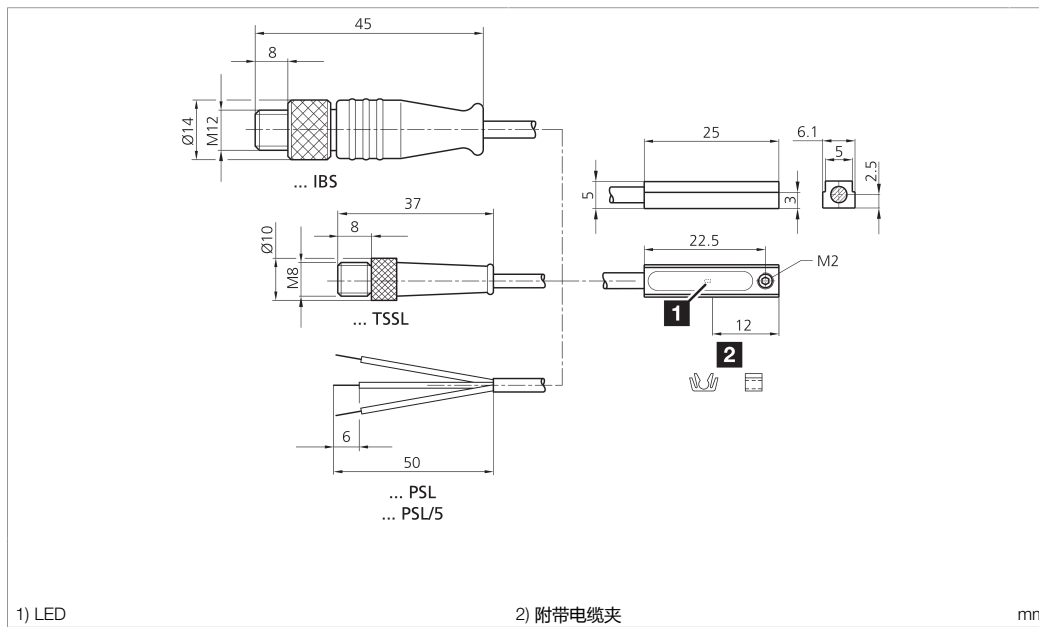


di-soric GmbH & Co. KG
 Steinbeisstraße 6
 DE-73660 Urbach
 Germany
 Tel: +49 (0) 7181/9879-0
 info@di-soric.com · www.di-soric.com

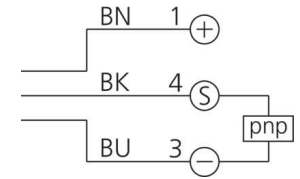
201144



版本 24.10.22, 保留变更权



BK : 黑色
 BN : 棕色
 BU : 蓝色



技术数据

装配

工作电压

开关输出端

空载电流 (最大)

外壳材料

工作环境温度

防护等级

连接

+20°C, 24 V DC

T 型槽

10 ... 30 V DC

pnp, 200 mA, NO

10 mA

锌压铸件

-25 ... +70 °C

IP 68, IP 67

电缆/插头, 0.3 m, M8, 3 针

安全提示

一般安全提示

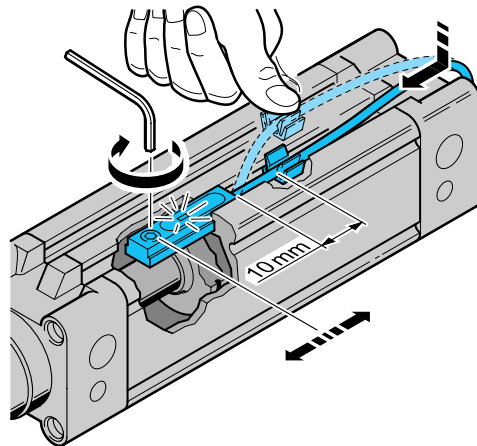
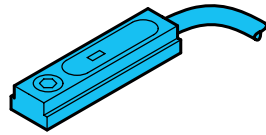
警告! 没有符合 2006/42/EU 和 EN 61496-1 /-2 标准的安全结构件! 不得用于人身安全保护! 不遵守规定会导致死亡或重伤危险! 仅按规定使用!

Zylindersensor

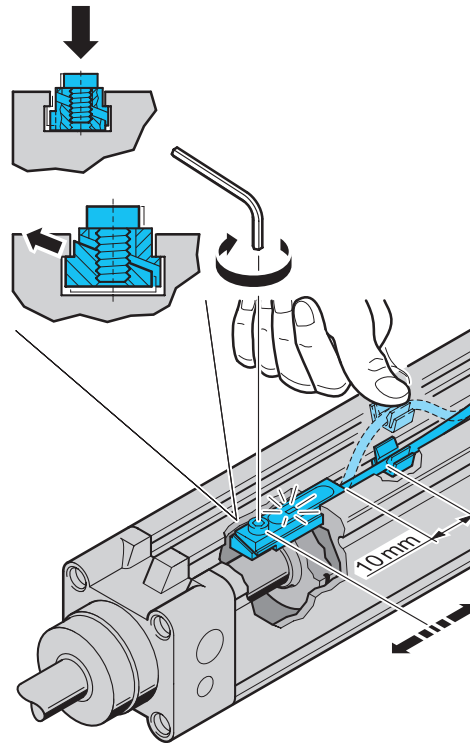
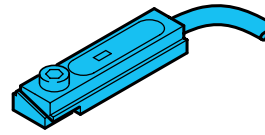
Cylinder Sensor

Détecteurs pour vérins

MZET 25...
MZRT 25...



MZEK 25...
MZRK 25...



MZET 28...

