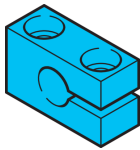


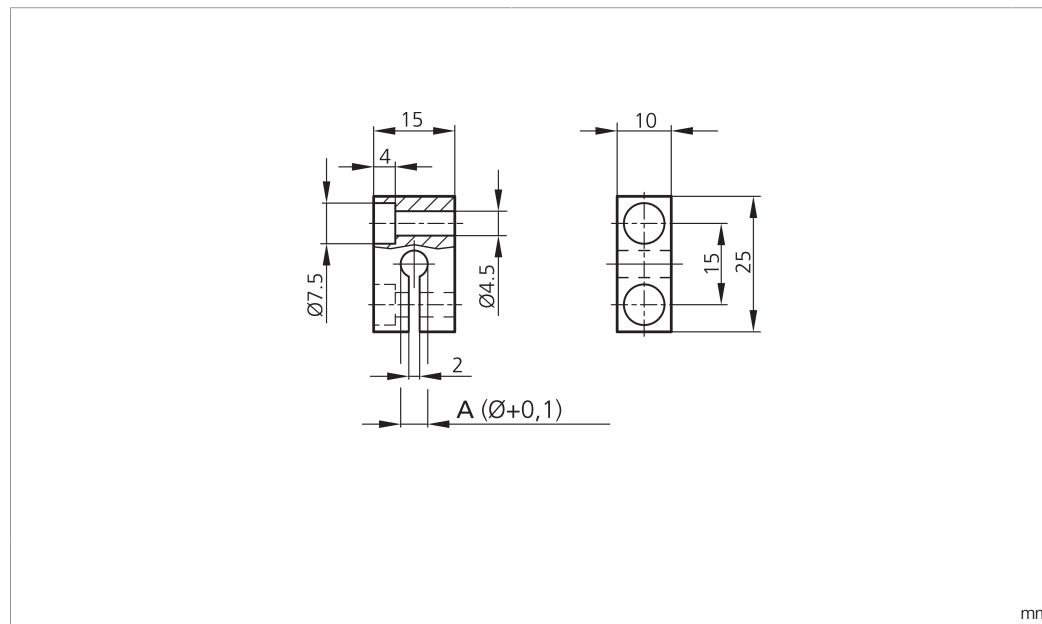
KB 8

Klemmbock
Terminal block
Bloc de montage



di-soric GmbH & Co. KG
Steinbeisstraße 6
DE-73660 Urbach
Germany
Tel: +49 (0) 7181/9879-0
info@di-soric.com · www.di-soric.com

200802



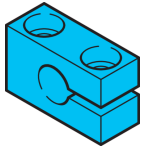
mm

Stand 16.07.24, Änderungen vorbehalten
As of 07/16/24, subject to change
État 16.07.24, sous réserve de modifications

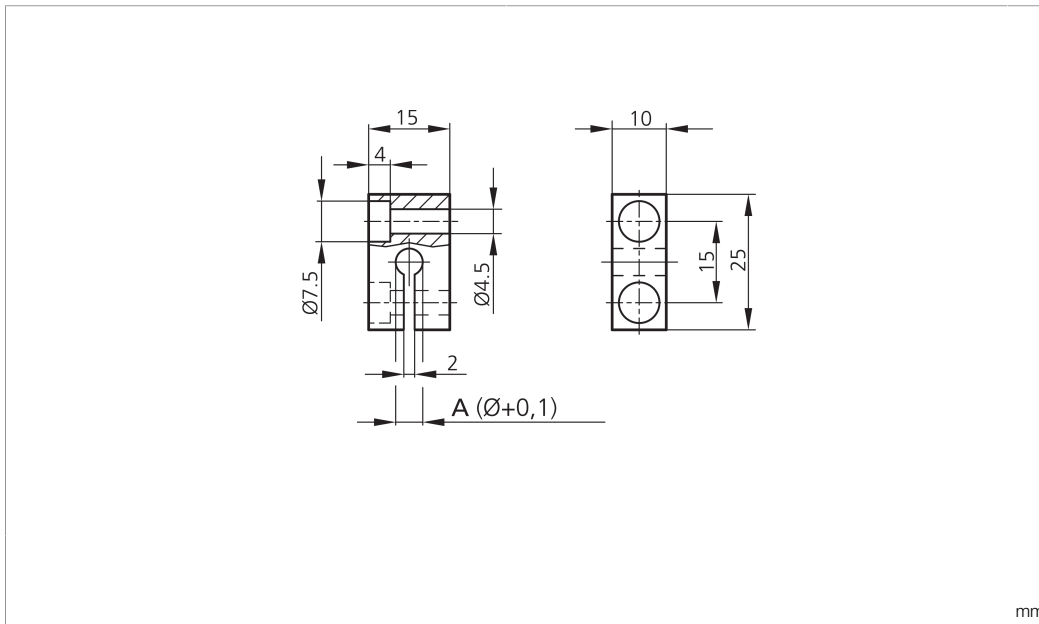
Technische Daten	Technical data	Caractéristiques techniques	+20°C
Produktserie	Product series	Gamme de produits	Z-UBT-KL-MS Montagesystem / Z-UBT-KL-MS Assembly system / Système de montage Z-UBT-KL-MS
Geeignet für	To be used for	Convient pour	Sensoren Ø 8 mm / Gewinde M8 / Sensors Ø 8 mm / Thread M8 / Détecteurs Ø 8 mm / Filetage M8
Lochabstand	Hole spacing	Espacement des trous	15 mm
Befestigung	Mounting	Fixation	Bohrung / Hole / Alésage
Gehäuseabmaße	Housing dimensions	Dimensions du boîtier	15 x 10 x 25 mm
Material	Material	Matériau	Aluminium, schwarz / Aluminum, Black / Aluminium, Noir



Sicherheitshinweise	Safety instructions	Consignes de sécurité
Allgemeiner Sicherheitshinweis WARNUNG! Kein Sicherheitsbauteil gemäß 2006/42/EG und EN 61496-1 /-2! Darf nicht zum Personenschutz eingesetzt werden! Nichtbeachtung kann zu Tod oder schwersten Verletzungen führen! Nur bestimmungsgemäß verwenden!	General safety notice WARNING! Not a safety component pursuant to 2006/42/EG and EN 61496-1/-2! May not be used for personal protection! Non-compliance can lead to death or serious injuries! Only use as directed!	Consigne de sécurité générale AVERTISSEMENT ! Ce produit n'est pas un composant de sécurité au sens des réglementations 2006/42/CE et NF EN 61496-1/-2 ! Ne pas l'utiliser pour la protection des personnes ! Le non-respect de cette consigne peut entraîner la mort ou des blessures graves ! N'utiliser le produit que selon son utilisation conforme !



di-soric GmbH & Co. KG
 Steinbeisstraße 6
 DE-73660 Urbach
 Germany
 Tel: +49 (0) 7181/9879-0
 info@di-soric.com · www.di-soric.com



mm

技术数据	+20°C
产品系列	Z-UBT-KL-MS 安装系统
适合用于	传感器 Ø 8 mm / 螺纹 M8
孔距	15 mm
固定	钻孔
外壳尺寸	15 x 10 x 25 mm
材料	铝, 黑色

版本 24.07.16, 保留变更权

安全提示

一般安全提示
 警告！没有符合 2006/42/EU 和 EN 61496-1 /-2 标准的安全结构件！不得用于人身安全保护！不遵守规定会导致死亡或重伤危险！仅按规定使用！