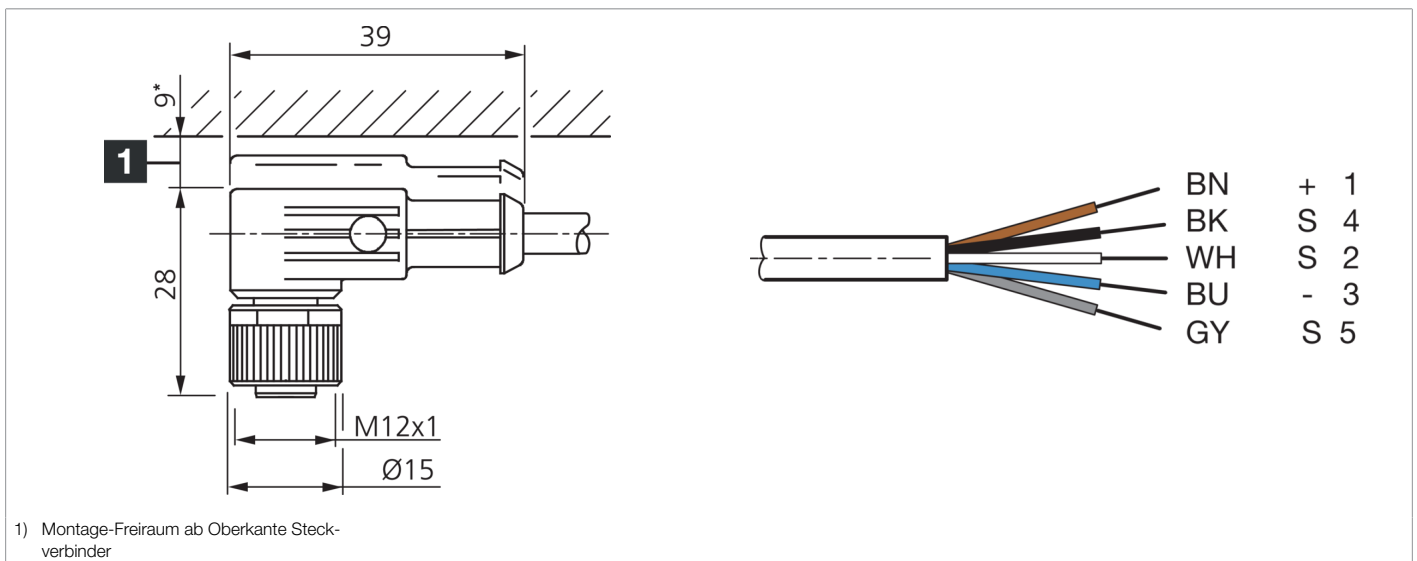




213680
VKHM-W-5/5-SB
Anschlusskabel

- Schleppkettentauglich
- Stabile Metallüberwurfmutter
- Robuste PU-Ummantelung
- Flexibler Litzenaufbau
- Gute Abisoliereigenschaften
- Hohe Schutzart



| Funktion | | | | | | | | | | | | |
|----------|--|--|--|--|--|--|--|--|--|--|----|--|
| | | | | | | | | | | | CE | |

| Technische Daten (typ.) | |
|-----------------------------|-------------------------------------|
| Betriebsspannung | 125 V AC/DC |
| Länge | 5.000 mm |
| Durchmesser | Ø 4,8 mm (Durchmesser) |
| Gewinde | M12 |
| Material Kabel | PUR |
| Schleppkettenwerte | 48 mm (min. Biegeradius) |
| Schutzklasse | III, Betrieb an Schutzkleinspannung |
| Bauform | gewinkelt / offenes Kabelende |
| Besonderheiten | Metallmutter |
| Geeignet für | SB-RGB |
| Schleppkettentauglich | Ja |
| LED Anzeige | Nein |
| Umgebungstemperatur Betrieb | -25 ... +85 °C (bewegt, fest) |
| Schutzart | IP 65 / IP 66K / IP 67 |
| Anschluss | Buchse, M12, 5-polig, A-kodiert |
| Querschnitt | 0,34 mm ² (5 x) |

| Weitere Informationen / Zubehör | https://www.di-soric.com/213680 |
|---------------------------------|---|
|---------------------------------|---|