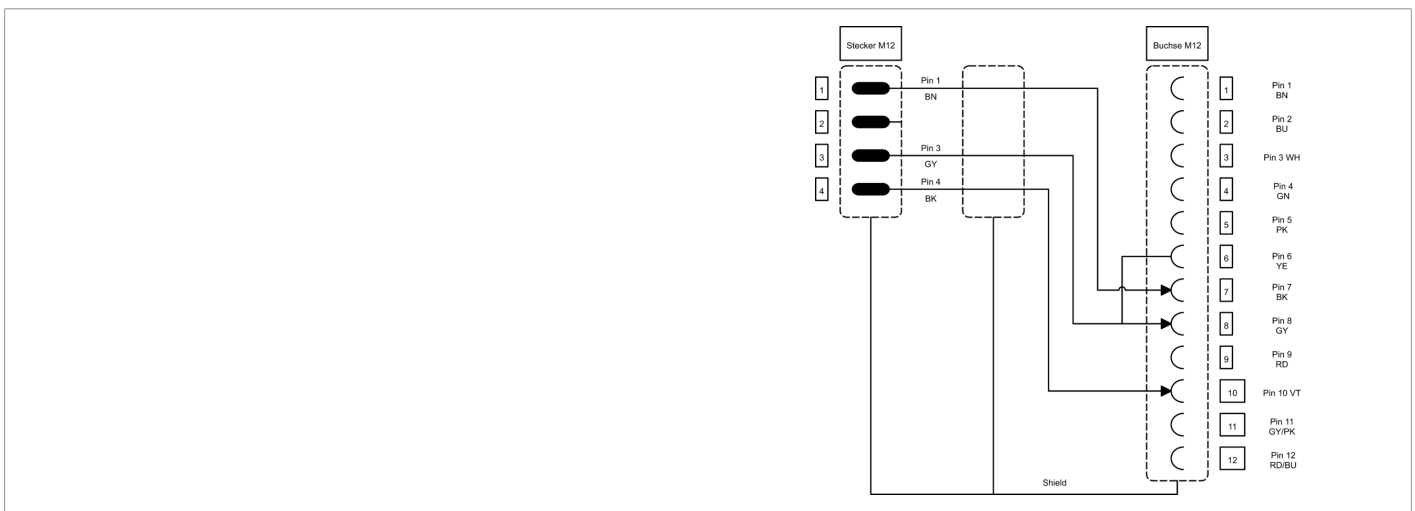
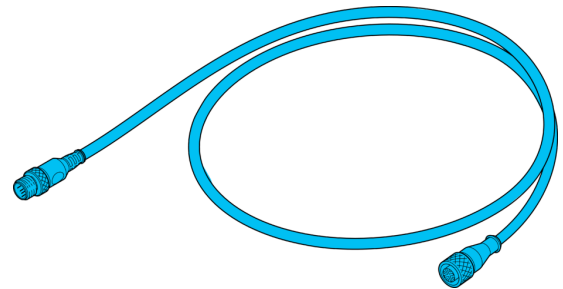




**213366**  
**VSHM-Z-0.2/4/VKM-Z/12-A-CS60**  
**Verbindungskabel**

- Abgeschirmt
- Verbindungskabel: Stecker / Kupplung
- Stabile Metallüberwurfmutter
- Hohe Schutzart



**Funktion**

|  |  |  |  |  |  |  |  |  |  |  |  |
|--|--|--|--|--|--|--|--|--|--|--|--|
|  |  |  |  |  |  |  |  |  |  |  |  |
|--|--|--|--|--|--|--|--|--|--|--|--|

**Technische Daten (typ.)**

**+20°C**

|                             |                                     |
|-----------------------------|-------------------------------------|
| Betriebsspannung            | 30 V DC                             |
| Länge                       | 200 mm                              |
| Schutzklasse                | III, Betrieb an Schutzkleinspannung |
| Komponente                  | Verbindungskabel                    |
| Bauform                     | gerade / gerade                     |
| Geeignet für                | Vision Sensoren - CS 60             |
| Umgebungstemperatur Betrieb | -25 ... +85 °C                      |
| Schutzart                   | IP 67 (bei Anzugsmoment 0,6 Nm)     |
| Anschluss                   | Buchse, M12 x 1, 12-polig           |
| Anschluss 2                 | Stecker, M12, 4-polig               |
| Querschnitt                 | 0,14 x 0,14 mm (12 x)               |

**Weitere Informationen / Zubehör**

<https://www.di-soric.com/213366>