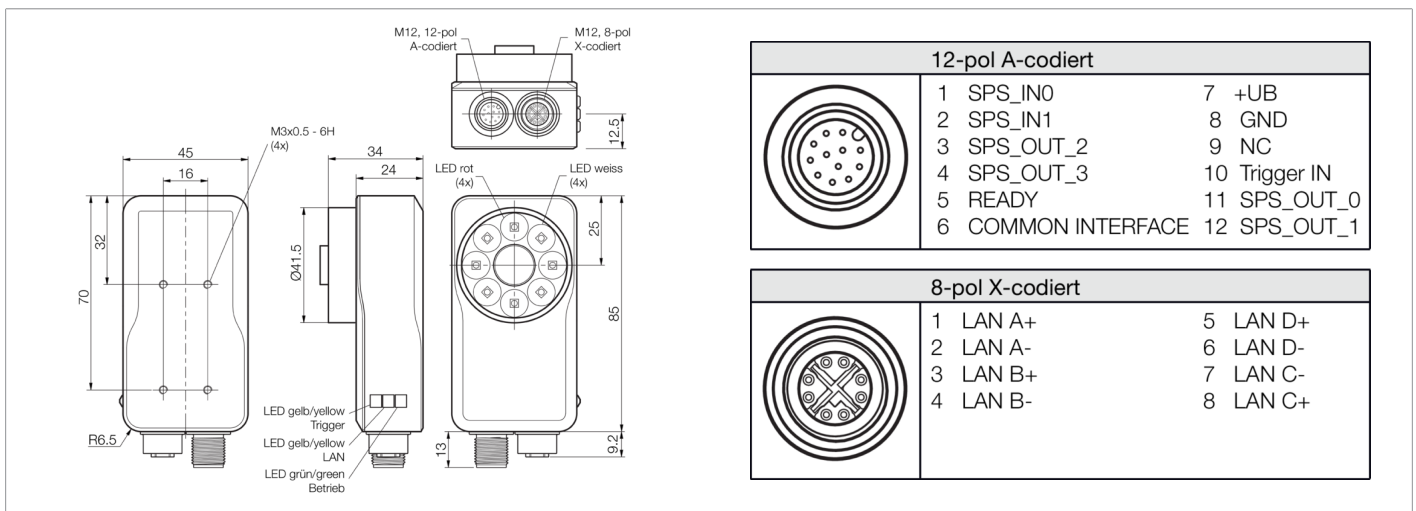




213361
CS60-BM38-EP15/400
Vision Sensor - CS 60

- Inspektionsaufgaben: Lokalisieren, Teileerkennung, Zählen, Messen
- Upgrade-Option: Lesen von 1D- und 2D Codes
- Der Spezialist, kompakt & performant
- High Power LED Beleuchtung in Rot & Weiß
- Flexible & leistungsfähige Software nVision-i
- Parameteränderungen über verlinkte Profinet Eingänge während der Ausführung
- Einfache & intuitive Parametrierung
- Flexible Arbeitsabstände von 50 - 2 000 mm durch Wechselobjektive
- Customization-Option



Funktion										

Technische Daten (typ.)	+20°C, 24 V DC
Betriebsspannung	18 ... 30 V DC
Leerlaufstrom (max.)	1000 mA (24 V DC)
Isolationsspannungsfestigkeit	500 V
Gehäusematerial	Zinkdruckguss (schwarz, pulverbeschichtet)
Material	PMMA (Fenster / Optik)
Objektivanschluss	S-Mount
Gewicht	265 g
Schutzklasse	III, Betrieb an Schutzkleinspannung
Risikogruppe (DIN EN 62471)	Risikogruppe 1
Zulassungen	UL
Modell	CS 60
Bauform	Quader
Typ	IMX273
Hinweis	EtherNet/IP ab nVision-i 24.1
Inspektionsaufgaben	Lokalisieren, Teileerkennung, Zählen, Messung
Shutter	global
Lieferumfang	CS60-BM38-EP15/400, O-S1-S-080-40, CS60-WINDOW
Interne Beleuchtung	High Power Beleuchtung weiß und rot über Software umschaltbar
Schaltausgang	Gegentakt, 100 mA
Schaltausgang Anzahl	4 (programmierbar, 1 (Ready))
Spannungsfall (max.)	2 V



213361
CS60-BM38-EP15/400
Vision Sensor - CS 60

Technische Daten (typ.)	+20°C, 24 V DC
Schnittstelle	<ul style="list-style-type: none"> ■ Ethernet ■ Digital Input/Output
Protokolle	TCP/IP, FTP/SFTP, Profinet, EtherNet/IP
Farbe	Rot/Weiß umschaltbar (intern)
Brennweite	8 mm (austauschbares S-Mount Objektiv)
Optisches Format	1/2.9"
Auflösung	1456 x 1088 Pixel
Arbeitsabstand	50,0 ... 2000 mm
Anzeige	LED grün - Betrieb, gelb - DATA-Link gelb - Trigger
FPS - Frames Per Second (max.)	30 Bilder/Sekunde
Blitzlänge	< 2 ms
Umgebungstemperatur Betrieb	0 ... +50 °C
Vibrations-/Schockfestigkeit	10 ... 55 Hz / 1,0 mm / 30 g / 11 ms
Schutzart	IP 67
Anschluss	Stecker, M12, 12-polig (A-kodiert)
Anschluss 2	Buchse, M12, 8-polig (X-kodiert)
Kabel	Anschlusskabel max. 25 m
Weitere Informationen / Zubehör	https://www.di-soric.com/213361