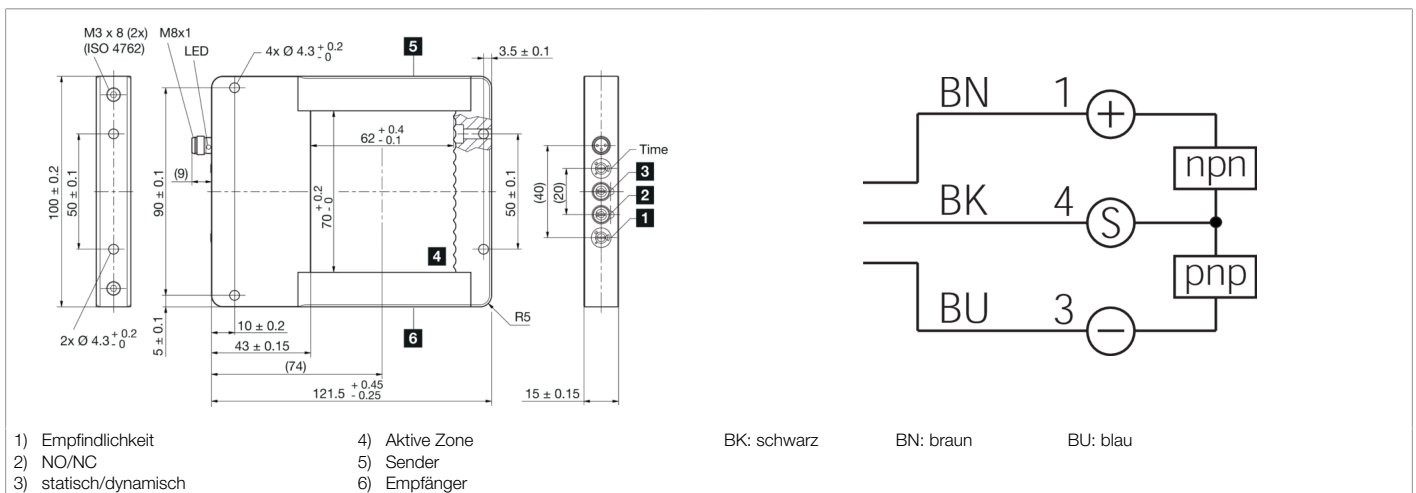




213349
OGWSD-70G3-T3
Rahmenlichtschranke

- IO-Link
- Rahmenbauform
- Robustes Metallgehäuse
- Prallschutz an den Optiken
- Traverse abnehmbar
- Hohe Auflösung
- Kurze Ansprechzeit
- Potentiometer zur Einstellung
- Arbeitsprinzip: dynamisch oder statisch
- 4 Betriebsmodi als IO-Link Parameter



Funktion											

Technische Daten (typ.)	+20°C, 24 V DC
Betriebsspannung	18 ... 30 V DC
Leerlaufstrom (max.)	40 mA
Verpolschutz	Ja
Kurzschlusschutz	Ja
Gehäuseabmaße	121,5 x 100 x 15 mm
Gehäusematerial	Aluminium (schwarz, eloxiert)
Material	Kunststoff (Fenster)
Gewicht	210 g
Schutzklasse	III, Betrieb an Schutzkleinspannung
Zulassungen	UL
Funktionsprinzip	Optisch
Auswertung	Schaltend, Dynamisch/statisch umschaltbar
Bauform	Rahmen
Betriebsmodi / Betriebsarten	Statisch, Dynamisch, Spitzenwert, Abschattung
Schaltausgang	Gegentakt, 100 mA, NO/NC, umschaltbar
Spannungsfall (max.)	2 V
Schnittstelle	<ul style="list-style-type: none"> ■ IO-Link V1.1.3, COM2 (Smart Sensor Profile) ■ 2nd Edition V1.1 SSP 4.1.1
Impulsverlängerung	0 ... 150 ms einstellbar
Lichtquelle	LED
Farbe	Infrarot
Erfassungsbereich	70 x 62 mm

**213349****OGWSD-70G3-T3****Rahmenlichtschranke**

Technische Daten (typ.)	+20°C, 24 V DC
Auflösung	Ø 2,0 mm (statisch), Ø 1,5 mm (dynamisch)
Empfindlichkeitseinstellung	Potentiometer
Anzeige	LED gelb - Schaltausgang
Ansprechzeit	0,05 ms
Abfallzeit	0,05 ... 10000 ms
Umgebungstemperatur Betrieb	-10 ... +60 °C
Schutzart	IP 67
Anschluss	Stecker, M8, 3-polig
Anschlusskabel	TK ...
Weitere Informationen / Zubehör	https://www.di-soric.com/213349