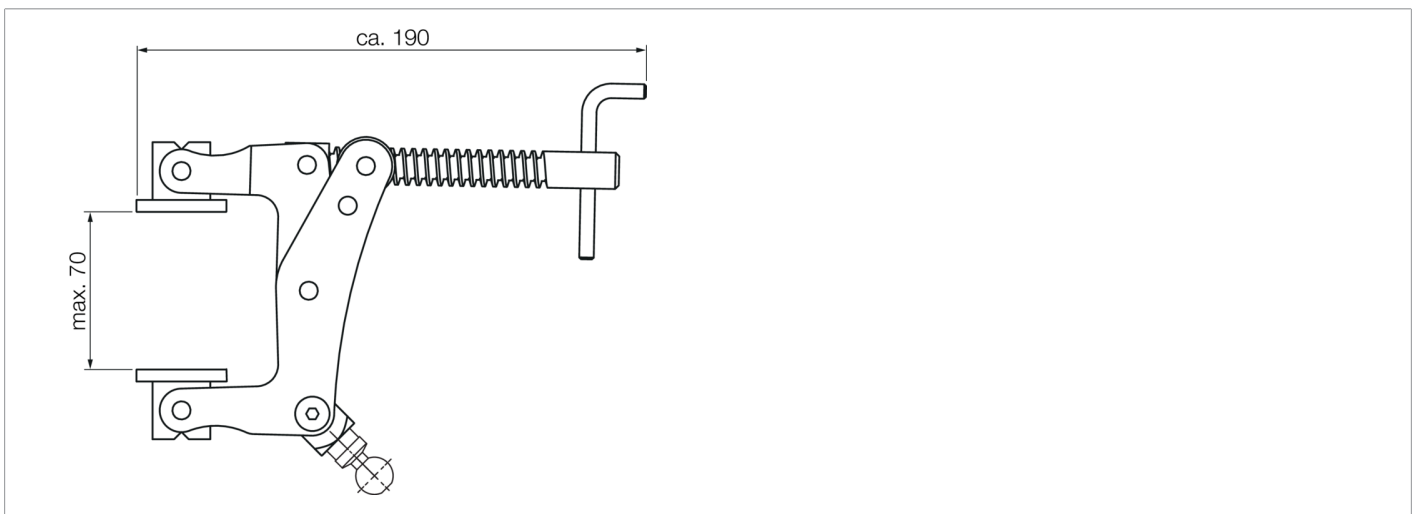




213326
HS-AG-NG-KL-VS-M6
Klemme

- Robust, hochflexibel
- Exakte und einfache Fixierung
- Schnelle und einfache Montage



Technische Daten (typ.)

Gehäuseabmaße	190 x 160 mm
Tragkraft	60 N / 6 kg
Gehäusematerial	Aluminium
Komponente	Klemme
Geeignet für	Z-UBT-KU-MS
Produktserie	Z-UBT-KU-MS Montagesystem
Lieferumfang	Kugelkopf, Adapterschraube, Klemme

Weitere Informationen / Zubehör

<https://www.di-soric.com/213326>