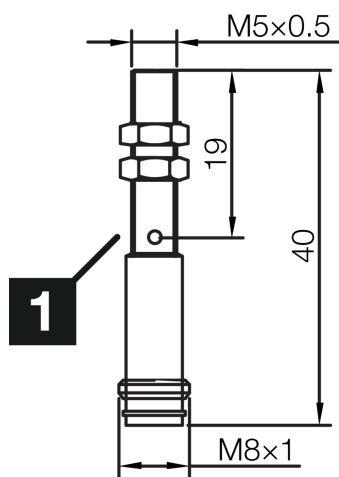




213229
INSM-M05-B0.8PO-T3
Induktiver Näherungssensor

- Einfacher Schaltabstand
- Metallstecker M8
- Kurzschlusschutz
- LED Schaltzustandsanzeige
- Hohe Schutzart



1) LED

BK: schwarz

BN: braun

BU: blau

Funktion



Technische Daten (typ.)

+20°C, 24 V DC

Betriebsspannung	10 ... 30 V DC
Eigenstromaufnahme	10 mA
Isolationsspannungsfestigkeit	< 500 V DC
Einbauart	bündig
Gewinde	M5 x 0,5
Gehäuselänge	40 mm
Gehäusematerial	Edelstahl (V2A)
Schutzklasse	III, Betrieb an Schutzkleinspannung
Funktionsprinzip	Induktiv
Auswertung	digital
Bauform	Gewinde
Besonderheiten	Einfacher Schaltabstand
Produktserie	INM-100 Miniatur
Schaltausgang	pnp, 200 mA, NC
Spannungsfall (max.)	1,5 V DC
Schaltabstand (SN)	0,8 mm
Normmessplatte	5 x 5 x 1 mm
Schalthysterese (max.)	< 10 %
LED Anzeige	Ja
Schaltfrequenz	2000 Hz

**213229****INSM-M05-B0.8PO-T3****Induktiver Näherungssensor****Technische Daten (typ.)****+20°C, 24 V DC**

Umgebungstemperatur Betrieb

-25 ... +70 °C

Schutzart

IP 67

Anschluss

Stecker, M8, 3-polig, A-kodiert

Weitere Informationen / Zubehör<https://www.di-soric.com/213229>