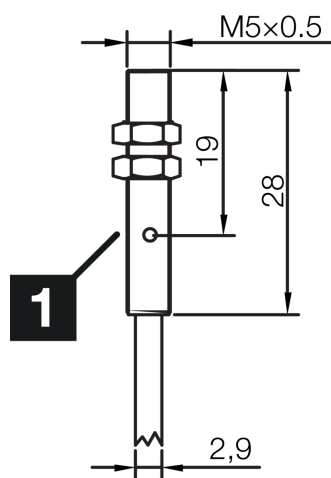




213224
INSM-M05-B0.8NO-2C
Induktiver Näherungssensor

- Einfacher Schaltabstand
- Hochflexibles Kabel
- Kurzschlusschutz
- LED Schaltzustandsanzeige
- Hohe Schutzart



1) LED

BK: schwarz

BN: braun

BU: blau

Funktion



Technische Daten (typ.)

+20°C, 24 V DC

| | |
|-------------------------------|-------------------------------------|
| Betriebsspannung | 10 ... 30 V DC |
| Eigenstromaufnahme | 10 mA |
| Isolationsspannungsfestigkeit | < 500 V DC |
| Einbauart | bündig |
| Gewinde | M5 x 0,5 |
| Gehäuselänge | 28 mm |
| Gehäusematerial | Edelstahl (V2A) |
| Material Kabel | PVC |
| Schutzklasse | III, Betrieb an Schutzkleinspannung |
| Funktionsprinzip | Induktiv |
| Auswertung | digital |
| Bauform | Gewinde |
| Besonderheiten | Einfacher Schaltabstand |
| Produktserie | INM-100 Miniatur |
| Schaltausgang | npn, 200 mA, NC |
| Spannungsfall (max.) | 1,5 V DC |
| Schaltabstand (SN) | 0,8 mm |
| Normmessplatte | 5 x 5 x 1 mm |
| Schalthyserese (max.) | < 10 % |
| LED Anzeige | Ja |



213224

INSM-M05-B0.8NO-2C

Induktiver Näherungssensor

Technische Daten (typ.)

+20°C, 24 V DC

Schaltfrequenz

2000 Hz

Umgebungstemperatur Betrieb

-25 ... +70 °C

Schutzart

IP 67

Anschluss

Kabel, 2,0 m (offenes Ende)

Weitere Informationen / Zubehör

<https://www.di-soric.com/213224>