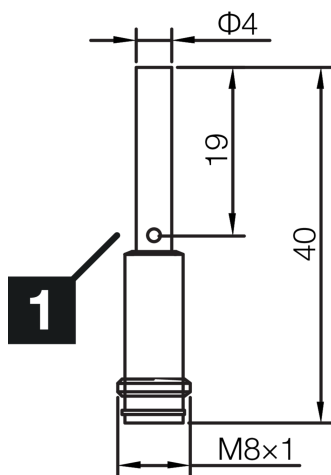




**213204**  
**INSM-D04-B0.8NS-T3**  
**Induktiver Näherungssensor**

- Zweifacher Schaltabstand
- Metallstecker M8
- Kurzschlusschutz
- LED Schaltzustandsanzeige
- Hohe Schutzart



1) LED

BK: schwarz

BN: braun

BU: blau

**Funktion**



**Technische Daten (typ.)**

**+20°C, 24 V DC**

Betriebsspannung	10 ... 30 V DC
Eigenstromaufnahme	10 mA
Isolationsspannungsfestigkeit	< 500 V DC
Einbauart	bündig
Durchmesser	Ø 4,0 mm (Durchmesser)
Gehäuselänge	40 mm
Gehäusematerial	Edelstahl (V2A)
Schutzklasse	III, Betrieb an Schutzkleinspannung
Funktionsprinzip	Induktiv
Auswertung	digital
Bauform	Zylinder
Besonderheiten	Zweifacher Schaltabstand
Produktserie	INM-100 Miniatur
Schaltausgang	npn, 200 mA, NO
Spannungsfall (max.)	1,5 V DC
Schaltabstand (SN)	0,8 mm
Normmessplatte	4 x 4 x 1 mm
Schalthysterese (max.)	< 10 %
LED Anzeige	Ja
Schaltfrequenz	2000 Hz

**213204****INSM-D04-B0.8NS-T3****Induktiver Näherungssensor****Technische Daten (typ.)****+20°C, 24 V DC**

Umgebungstemperatur Betrieb

-25 ... +70 °C

Schutzart

IP 67

Anschluss

Stecker, M8, 3-polig, A-kodiert

**Weitere Informationen / Zubehör**<https://www.di-soric.com/213204>