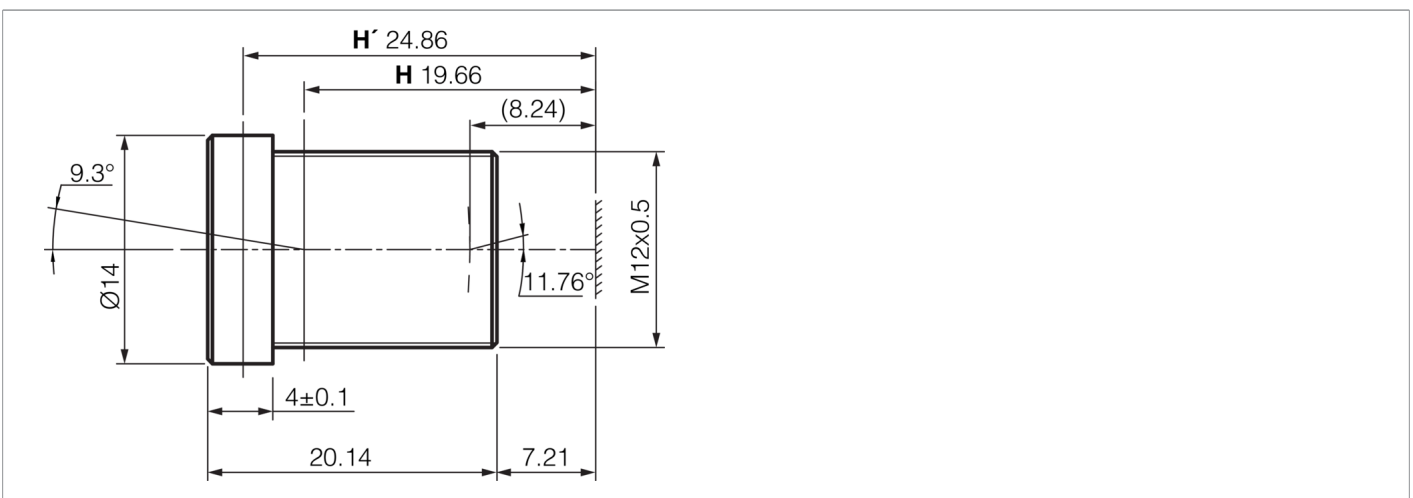


- IR-Cut Filterbeschichtung
- Lochblende
- Hohe Auflösung
- Robuste Ausführung



Technische Daten (typ.)	+20°C
Länge	20,14 mm
Durchmesser	Ø 14 mm (Durchmesser)
Objektivanschluss	S-Mount
Filtergewinde	M12 x 0,5
Wellenlänge	400 ... 950 nm
Brennweite	25 mm
Blendenzahl (F)	8,0
Hauptebene Objektseitig	19,66 mm
Hauptebene Bildseitig	24,86 mm
Öffnungswinkel Objektseitig	9,3°
Öffnungswinkel Bildseitig	11,76°
Blendentyp	Fix
Sensorgroße	1/2"
Auflösung	3 Megapixel
Arbeitsabstand	unendlich
Temperaturbeständigkeit	-20 ... +65 °C

Weitere Informationen / Zubehör <https://www.di-soric.com/213101>