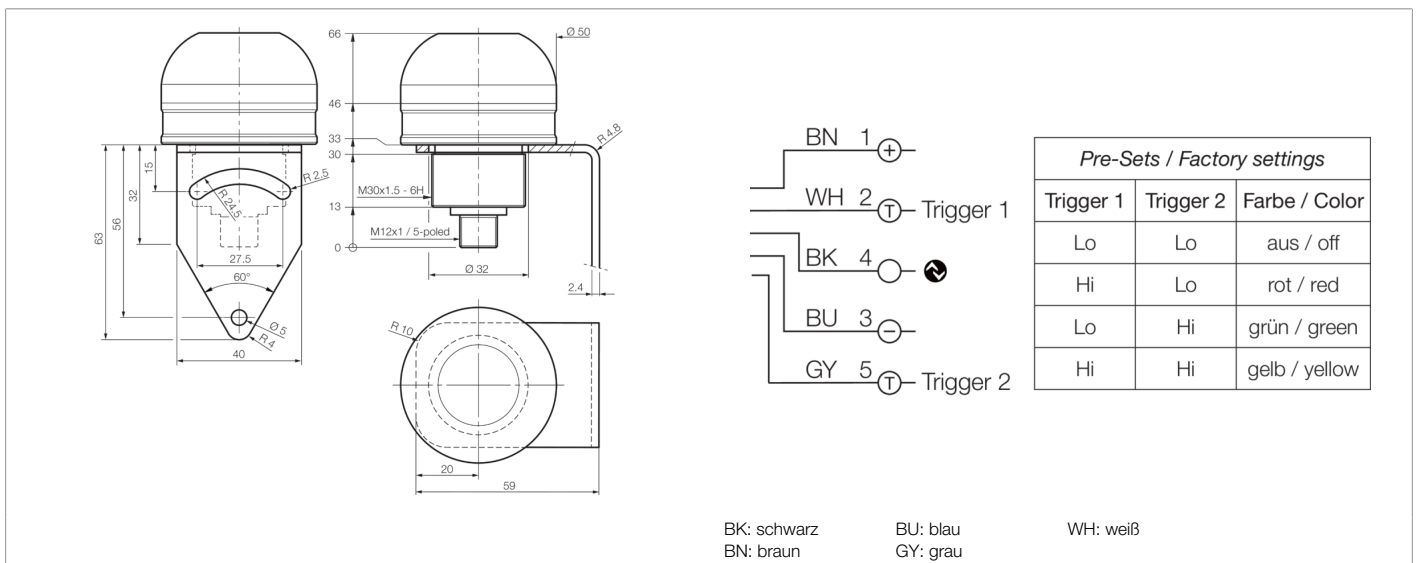




213083
SBP-RGB-R50D-B5
Signalbeleuchtung

- 360° Statusanzeige
- Hohe Beleuchtungsstärke aufgrund modernster, hocheffizienter LEDs
- Niedriger Energieverbrauch
- Sofort einsetzbar durch drei Farb-Pre-Sets: rot - grün - gelb
- Per IO-Link frei parametrierbare Funktionen
- Hohe Schutzart IP 67
- Einfache Installation



Funktion											

Technische Daten (typ.)	+20°C
Betriebsspannung	22,8 ... 25,2 V
Eigenstromaufnahme	70 mA (24 V DC)
Leistung	1,5 W (24 V DC)
Verpolschutz	ja
Leuchtfläche	50 x 20 mm (Ø x H)
Anzahl Segmente	1
Gehäusematerial	Aluminium (natur, eloxiert)
Material	PC diffus, domeförmig (Diffusor)
Gewicht	106 g
Schutzklasse	III, Betrieb an Schutzkleinspannung
Modell	Signalleuchte
Produktserie	SBP-RGB Punkt
Betriebsmodi	Statisch / Blinken / Blitzen
Lichtintensität einstellbar	10 ... 100 %
Lieferumfang	Befestigungswinkel
Triggereingang High Pegel	> 8,0 V
Triggereingang Low Pegel	< 5,0 V
Schnittstelle	IO-Link (V1.1, COM2 38,4 kBd, 2300 µs)
Farbe	RGB
Umgebungstemperatur Betrieb	0 ... +40 °C



213083
SBP-RGB-R50D-B5
Signalbeleuchtung

Technische Daten (typ.)

Vibrations-/Schockfestigkeit

Schutzart

Anschluss

+20°C

10 ... 55 Hz / 1,0 mm / 30 g / 11 ms

IP 67

Stecker, M12, 5-polig

Weitere Informationen / Zubehör

<https://www.di-soric.com/213083>