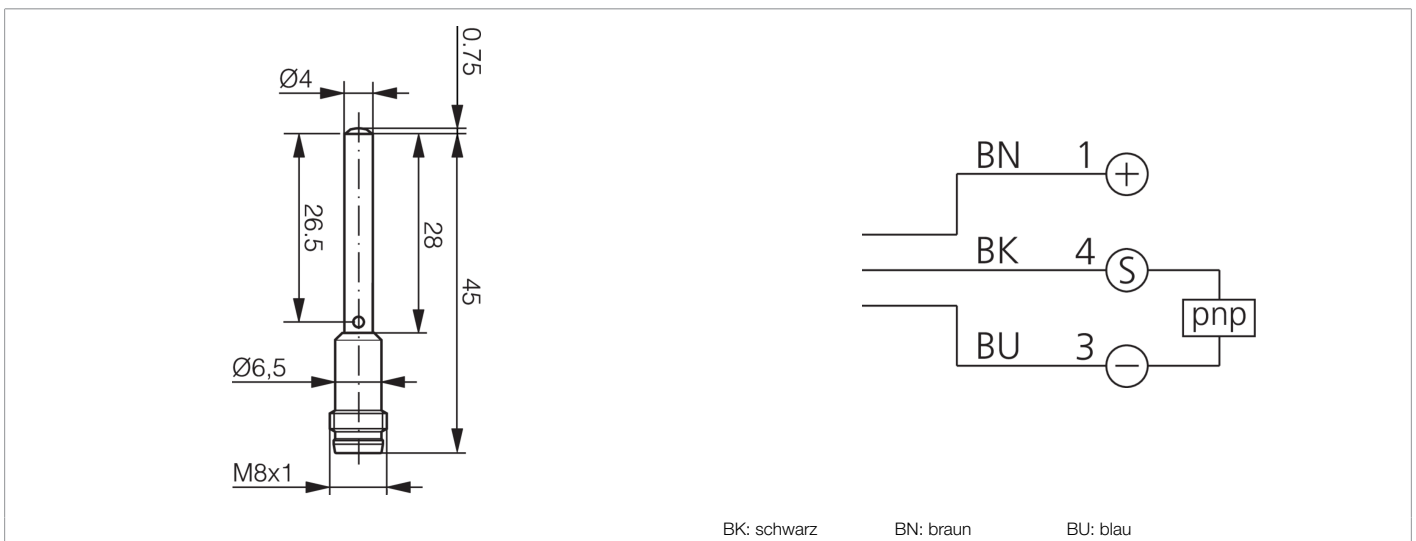


**213034**  
**OTD04-50PS-T3**  
**Reflexionslichttaster**

- Sehr kleine Bauform
- Rotlicht
- Tastweite voreingestellt
- Edelstahlgehäuse
- Versenkt einbaubar
- Großer Temperaturbereich



**Funktion**



**Technische Daten (typ.)**

**+20°C, 24 V DC**

Betriebsspannung	10 ... 30 V DC
Leerlaufstrom (max.)	15 mA
Verpolschutz	Ja
Durchmesser	Ø 4,0 mm (Durchmesser)
Gehäuselänge	45,8 mm
Gehäusematerial	Edelstahl (V2A)
Material	Kunststoff (Fenster / Optik)
Gewicht	4 g
Schutzklasse	III, Betrieb an Schutzkleinspannung
Funktionsprinzip	Reflexionslichttaster
Auswertung	digital
Bauform	Zylinder
Schaltausgang	pnp, 100 mA, NO
Spannungsfall (max.)	2 V
Lichtquelle	LED
Farbe	Rot
Wellenlänge	630 nm
Lichtfleckgröße	18 x 20 mm (bei 50 mm Abstand)
Tastweite	50 mm
Normmessplatte	200 x 200 mm (weiß)

**213034****OTD04-50PS-T3****Reflexionslichttaster****Technische Daten (typ.)****+20°C, 24 V DC**

Empfindlichkeitseinstellung

keine Einstellelemente

Schaltfrequenz

1000 Hz

Umgebungstemperatur Betrieb

-25 ... +65 °C

Schutzart

IP 67

Anschluss

Stecker, M8, 3-polig

**Weitere Informationen / Zubehör**<https://www.di-soric.com/213034>