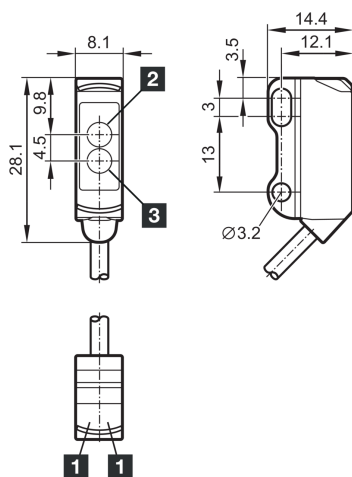




**212985**  
**OR21-PS-2C**  
**Reflexionslichtschranke**

- Miniatur Bauform
- Befestigungselement aus Metall
- Hohe Schaltfrequenz
- Hohe Reichweite
- IO-Link
- Diagnose Funktionsreserve



1) LED  
 2) Empfänger

3) Sender

BK: schwarz

BN: braun

BU: blau

**Funktion**

																	
--	---	--	--	--	--	--	--	--	--	--	--	--	--	---	---	---	---

Technische Daten (typ.)	+20°C, 24 V DC
Betriebsspannung	10 ... 30 V DC
Leerlaufstrom (max.)	20 mA
Verpolschutz	Ja
Gehäuseabmaße	28,1 x 8,1 x 14,4 mm
Gehäuselänge	8,1 mm
Gehäusehöhe	28,1 mm
Gehäusebreite	14,4 mm
Gehäusematerial	Edelstahl / Kunststoff
Material Kabel	PVC
Material	Kunststoff (Fenster / Optik)
Gewicht	37 g
Schutzklasse	III, Betrieb an Schutzkleinspannung
Zulassungen	UL
Funktionsprinzip	Reflexionslichtschranke
Auswertung	digital
Bauform	Quader
Schaltausgang	pnp, 100 mA, NO/NC, parametrierbar
Spannungsfall (max.)	2,5 V
Schnittstelle	IO-Link (V1.1, COM2 38,4 kBd, Smart Sensor Profile)
Lichtquelle	LED



**212985**  
**OR21-PS-2C**  
**Reflexionslichtschranke**

<b>Technische Daten (typ.)</b>	<b>+20°C, 24 V DC</b>
Farbe	Rot
Wellenlänge	633 nm
Modulation	getaktet
Lichtfleckgröße	Ø 120 mm (bei 1800 mm Abstand)
Reichweite	20 ... 1800 mm (parametrierbar)
Normmessplatte	200 x 200 mm (weiß)
Bezugsreflektor	R 19 x 54 mm
Empfindlichkeitseinstellung	IO-Link
Anzeige	LED grün - Betrieb, gelb - Schaltausgang
Schaltfrequenz	1000 Hz
Umgebungstemperatur Betrieb	-25 ... +60 °C
Schutzart	IP 65 / IP 67
Anschluss	Kabel, 2,0 m, 3-polig
<b>Weitere Informationen / Zubehör</b>	<b><a href="https://www.di-soric.com/212985">https://www.di-soric.com/212985</a></b>