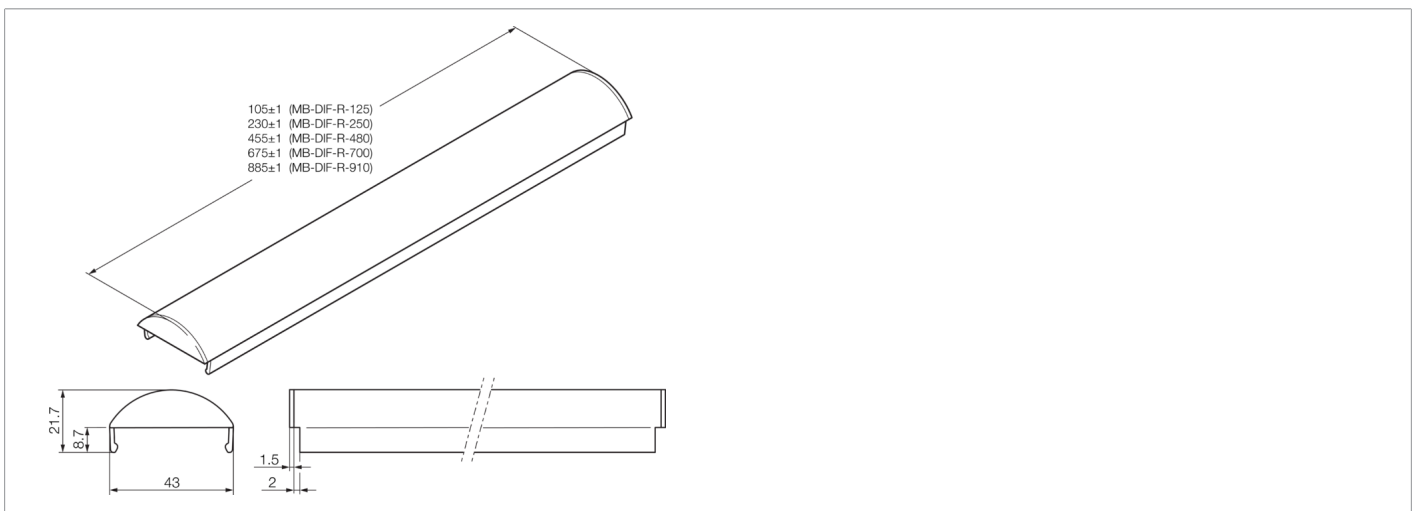
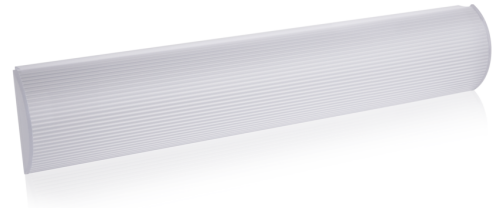




212825
MB-DIF-R-250
Diffusor

- Diffusionsfilter
- Für eine homogene Lichtreduktion und Ausleuchtung
- Schnelle und einfache Montage



Technische Daten (typ.)	+20°C
Leuchtfäche	230 x 43 mm
Befestigung	mittels Klemmnut
Material	PC diffus (Fenster)
Gewicht	31 g
Komponente	Diffusorscheibe
Geeignet für	MB-N-250 ...
Weitere Informationen / Zubehör	https://www.di-soric.com/212825