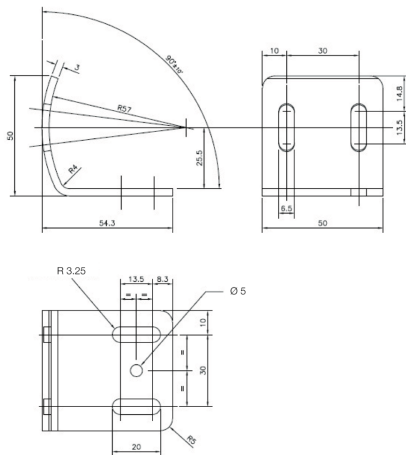




**212754**  
**SFB 6SG**  
**Einstellbare Halterungen**

- Justierbar
- Robuste Bauweise
- Set beinhaltet die für Sender und Empfänger nötigen Dämpfer
- Anwendung bei großen Entfernungen oder Einsatz von Umlenkspiegeln empfohlen



**Technische Daten (typ.)**

Material	Metall, verzinkt (Halterungen)
Komponente	Einstellbare Halterungen
Funktionsprinzip	Einstellbare Halterung
Geeignet für	alle Lichtvorhänge / -gitter SLM4 mit einer Schutzfeldhöhe ab 1210 mm
Lieferumfang	Schnellinstallationsanleitung, 6 einstellbare Halterungen, Befestigungsmaterial
Einstellbereich	14°

**Weitere Informationen / Zubehör**

<https://www.di-soric.com/212754>