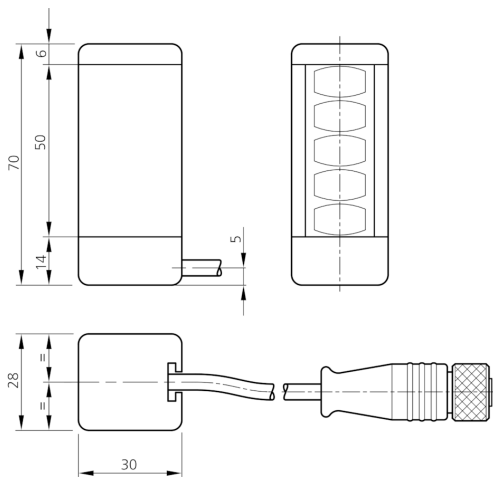
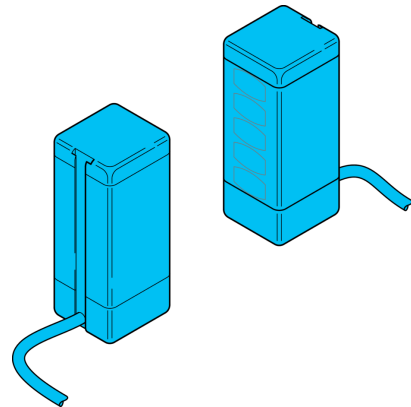




212738
M5-A

- Muting-Sensor für Palettierer
- Erkennung von unregelmäßigen Ladungen und Paletten
- 5 Strahlen
- Strahlkodierung



SENDER / TRANSMITTER		PIN	SIGNAL	OPERATION
		1	24VDC	24 V DC power supply
		2	DISABLE	Aktivierung Enable (0 V DC aktive / 24 V DC inactive)
		3	0VDC	
		4	-	
		5	PE	

EMPFÄNGER / RECEIVER		PIN	SIGNAL	OPERATION
		1	24VDC	24 V DC power supply
		2	-	
		3	0VDC	
		4	OUT	24 V DC Objekt erkannt / Object detected
		5	PE	

Funktion



Technische Daten (typ.)

Betriebsspannung	19,2 ... 28,8 V DC
Gehäuseabmaße	70 x 28 x 30 mm
Kenngößen	Typ 4
Modell	Einwegschränke
Funktionsprinzip	Einweglichtschränke
Auswertung	digital
Besonderheiten	Strahlkodierung A
Bestehend aus	Sender und Empfänger
Schaltausgang	pnp, 100 mA
Strahlabstand	10 mm
Strahlanzahl	5
Anzeige	LED grün - Status
Reaktionszeit	100 ms
Umgebungstemperatur Betrieb	-30 ... +55 °C
Schutzart	IP 65
Anschluss	Kabel/Buchse, 0,9 m, M12, 5-polig

Weitere Informationen / Zubehör

<https://www.di-soric.com/212738>