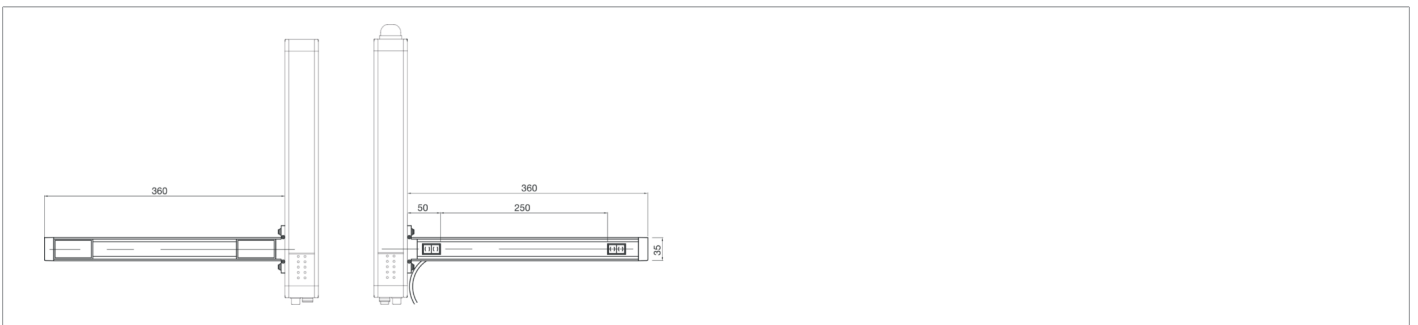
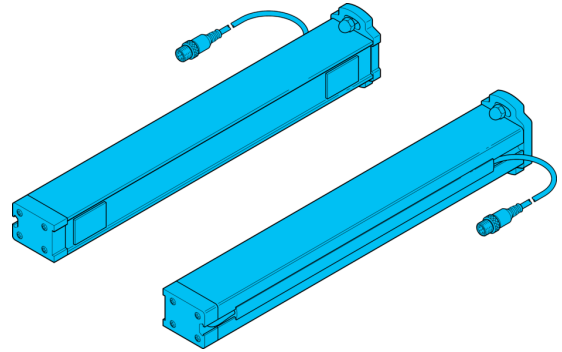




**212726**  
**MA-L2P TRX**

- Muting einfach gemacht durch Hardwareverdrahtung an SLM4
- Vorverdrahtete Muting-Arme für SLM4 zur schnellen Inbetriebnahme
- Integrierbare, höhenverstellbare Muting-Arme in Befestigungsnut von SLM4
- Einfacher Steckverbinder, Anschluss der Muting-Sensoren direkt am SLM4 Sicherheitslichtgitter



**Funktion**



**Technische Daten (typ.)**

**+20°C, 24 V DC**

Betriebsspannung	19,2 ... 28,8 V DC
Kenngößen	Typ 4
Modell	Mutingarm
Funktionsprinzip	Reflexionslichtschranke
Besonderheiten	Sicherheitsfunktion Muting-Aktivierung
Schaltausgang	pnp, 100 mA, NO
Umgebungstemperatur Betrieb	-30 ... +55 °C

**Weitere Informationen / Zubehör**

<https://www.di-soric.com/212726>