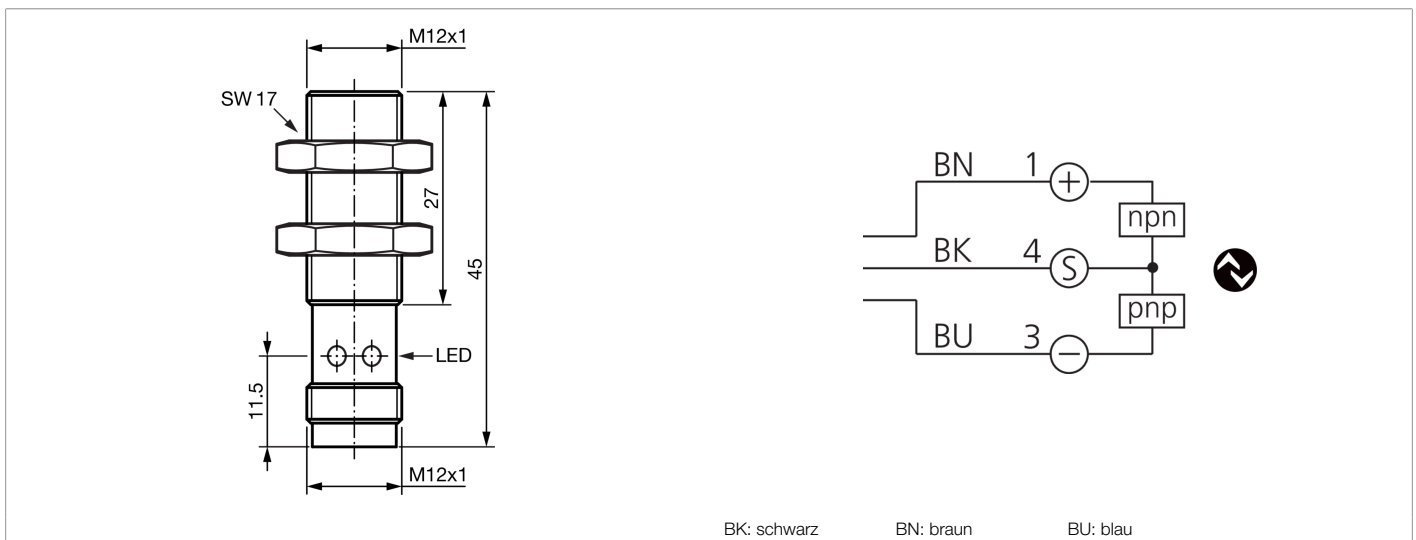




212679
KNS M12KM 4B G3-B3
Kapazitiver Näherungsschalter

- Großer Schaltabstand
- Erfassung von flüssigen, pulverförmigen und festen Materialien
- Erfassung metallischer und nichtmetallischer Teile
- Erfassung durch Behälterwandungen oder Verpackungen möglich
- Empfindlichkeit einstellbar über IO-Link
- NO/NC umschaltbar über IO-Link
- Gegentaktausgang pnp + npn
- Robustes Messinggehäuse vernickelt
- Kurze Bauform



| Funktion | | | | | | | | | | |
|----------|--|--|--|--|--|--|--|--|--|--|
| | | | | | | | | | | |

| Technische Daten (typ.) | +20°C, 24 V DC |
|-------------------------------|---|
| Betriebsspannung | 18 ... 30 V DC |
| Leerlaufstrom (max.) | 15 mA (24 V DC) |
| Isolationsspannungsfestigkeit | 500 V |
| Einbauart | bündig |
| Gewinde | M12 x 1 |
| Gehäuselänge | 45 mm |
| Gehäusematerial | Messing (vernickelt) |
| Material | PBT (Tastkopf) |
| Gewicht | 11 g |
| Schutzklasse | III, Betrieb an Schutzkleinspannung |
| Funktionsprinzip | Kapazitiv |
| Bauform | Gewinde |
| Betriebsmodi | STANDARD, HOCHAUFLÖSEND, GESCHWINDIGKEIT |
| Lieferumfang | 2 x Mutter M12 |
| Schaltausgang | Gegentakt, 100 mA, NO/NC, umschaltbar per IO-Link |
| Spannungsfall (max.) | 2 V |
| Schnittstelle | IO-Link |
| Schaltabstand (SN) | 4 mm (0,3 ... 8 mm per IO-Link einstellbar) |
| Normmessplatte | 12 x 12 mm |
| Schalthysterese (max.) | < 15 % |



212679

KNS M12KM 4B G3-B3

Kapazitiver Näherungsschalter

| Technische Daten (typ.) | +20°C, 24 V DC |
|--|--|
| Empfindlichkeitseinstellung | IO-Link |
| Anzeige | LED gelb - Ausgangssignal |
| Schaltfrequenz (Werkseinstellung) | 100 Hz (STANDARD) |
| Schaltfrequenz (STANDARD) | 100 Hz |
| Schaltfrequenz (HOCHAUFLÖSEND) | 10 Hz |
| Schaltfrequenz (GESCHWINDIGKEIT) | 200 Hz |
| Bereitschaftsverzug (max.) | 300 ms |
| Schock-/Schwingbeanspruchung | 30 g, 10 ... 55 Hz / 0,5 mm |
| Umgebungstemperatur Betrieb | -20 ... +70 °C |
| Schutzart | IP 65 |
| Anschluss | Stecker, M12, 3-polig |
| Weitere Informationen / Zubehör | https://www.di-soric.com/212679 |