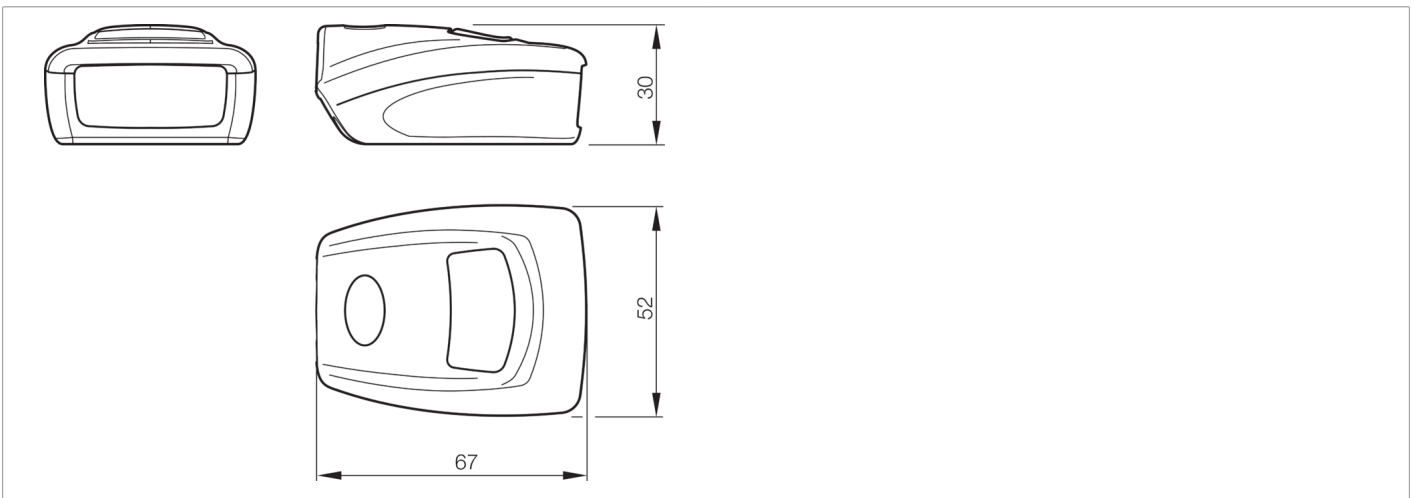







211080
ID-10-IM3-2-US
ID-System 10

- Schnelle, omnidirektionale Erkennung von 1D-, 2D-Codes und postalischen Barcodes
- Manueller oder automatischer Trigger
- Ermüdungsfreies Arbeiten durch geringes Gewicht und handliches Format
- Leserückmeldung mittels LED und hörbarem Ton



Funktion													
													 

Technische Daten (typ.)	
Betriebsspannung	5 V DC
Gehäuseabmaße	30 x 67 x 52 mm
Gehäuselänge	67 mm
Gehäusehöhe	30 mm
Gehäusebreite	52 mm
Gehäusematerial	Kunststoff
Gewicht	55 g
Ausführung	Festmontage
Hinweis	Für den Betrieb sind weitere Komponenten erforderlich
Codearten - 1D-Codes (Barcodes)	BC 412, Code 11, Codabar, Code 128, Code 39, Code 32, Pharmacode, GSI DataBar, Hong Kong 2 of 5, IATA 2 of 5, Interleaved 2 of 5, Matrix 2 of 5, MSI Plessey, NEC 2 of 5, Plessey, Straight 2 of 5, Telepen, Trioptic, UPC / EAN / JAN
Codearten - 2D-Codes	Aztec Code, Data Matrix, QR Code, Micro QR Code, QR Model 1, Han Xin, Maxi Code, Data Matrix Rectangular Extension
Codearten - Gestapelte Codes	PDF 417, Micro PDF, Code 49, Grid Matrix, Codablock F, GS1 Composite (CC-A/CC-B/CC-C)
Schnittstelle	<ul style="list-style-type: none"> ■ RS232 (bei Betrieb mit ID-K-SD/DCJ-RJ50-2) ■ USB (bei Betrieb mit ID-K-M12/U-2) ■ USB-A (bei Betrieb mit ID-K-RJ50/U-2)
Bildsensor	CMOS
Auflösung	960 x 640 Pixel
Position Scanner zu Code	Tilt 180°, Pitch ± 65°, Skew ± 60°
Umgebungstemperatur Betrieb	-20 ... +55 °C

 **211080**
ID-10-IM3-2-US
ID-System 10

Technische Daten (typ.)

Anschluss

RJ 50

Weitere Informationen / Zubehör

<https://www.di-soric.com/211080>