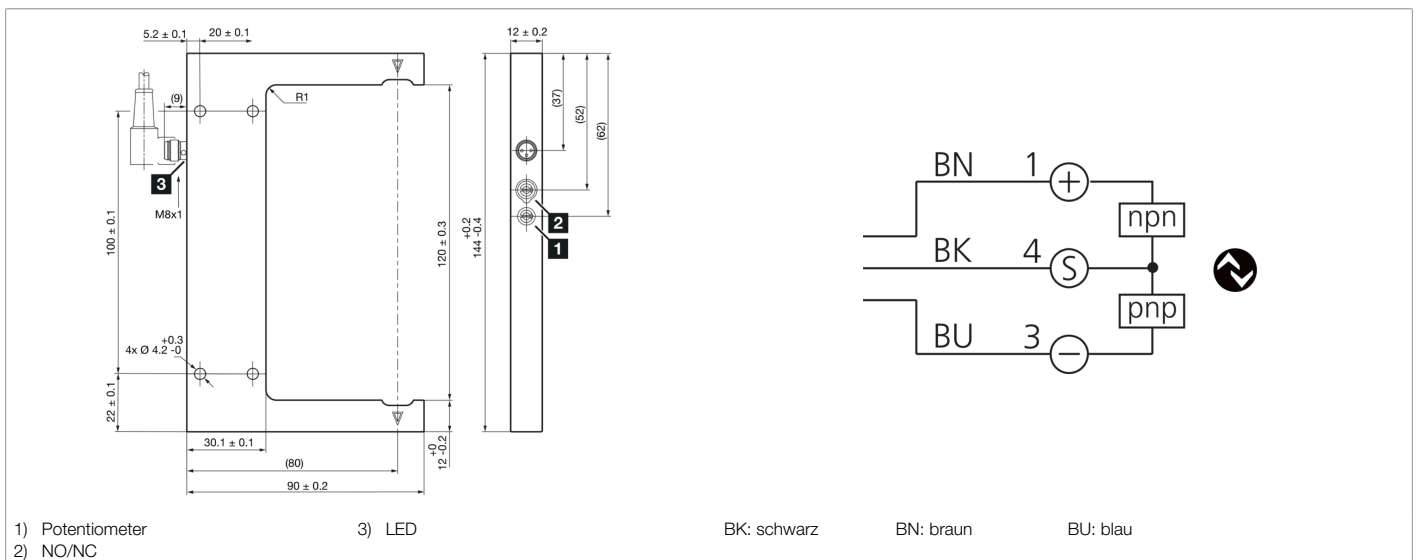




211046
OGUL 121 G3-T3
Laser-Gabellichtschranke

- Hell- / Dunkelschaltung
- IO-Link
- 4 Betriebsmodi als IO-Link Parameter
- Anzugs- / und Ausschaltverzögerung als IO-Link Parameter
- Diagnose mit IO-Link
- Metallgehäuse
- Elektronik integriert
- Empfindlichkeit einstellbar
- Hohe Schaltfrequenz
- Helle Ring-LED



Funktion												

Technische Daten (typ.)	+20°C, 24 V DC
Betriebsspannung	10 ... 30 V DC
Leerlaufstrom (max.)	30 mA
Isolationsspannungsfestigkeit	500 V
Schenkellänge innen	60 mm
Gehäuseabmaße	144 x 90 x 12 mm
Gehäuselänge	90 mm
Gehäusehöhe	144 mm
Gehäusebreite	12 mm
Gehäusematerial	Zinkdruckguss (schwarz, pulverbeschichtet)
Gewicht	244 g
Schutzklasse	III, Betrieb an Schutzkleinspannung
Zulassungen	UL
Funktionsprinzip	Optisch
Auswertung	digital
Bauform	Gabel
Betriebsmodi	STANDARD, HOCHAUFLÖSEND, LEISTUNG, GESCHWINDIGKEIT
Schaltausgang	Gegentakt, 100 mA, NO/NC, umschaltbar
Spannungsfall (max.)	2 V
Schnittstelle	IO-Link (V1.1, COM2 (38,4 kBd), Smart Sensor Profile)



211046
OGUL 121 G3-T3
Laser-Gabellichtschränke

Technische Daten (typ.)	+20°C, 24 V DC
Lichtquelle	Laser
Laserklasse	1 (IEC 60825-1)
Farbe	Rot
Modulation	getaktet
Gabelweite	120 mm
Auflösung (Werkseinstellung)	0,1 mm (STANDARD)
Reproduzierbarkeit (Werkseinstellung)	0,01 mm (STANDARD)
Auflösung (STANDARD)	0,1 mm
Reproduzierbarkeit (STANDARD)	0,01 mm
Auflösung (HOCHAUFLÖSEND)	0,05 mm
Reproduzierbarkeit (HOCHAUFLÖSEND)	0,01 mm
Auflösung (LEISTUNG)	0,15 mm
Reproduzierbarkeit (LEISTUNG)	0,015 mm
Auflösung (GESCHWINDIGKEIT)	0,1 mm
Reproduzierbarkeit (GESCHWINDIGKEIT)	0,015 mm
Empfindlichkeitseinstellung	Potentiometer oder IO-Link
Schaltfrequenz (Werkseinstellung)	5000 Hz (STANDARD)
Schaltfrequenz (STANDARD)	5000 Hz
Schaltfrequenz (HOCHAUFLÖSEND)	2000 Hz
Schaltfrequenz (LEISTUNG)	1000 Hz
Schaltfrequenz (GESCHWINDIGKEIT)	10000 Hz
Umgebungstemperatur Betrieb	-25 ... +60 °C
Schutzart	IP 67
Anschluss	Stecker, M8, 3-polig
Anschlusskabel	TK ...
Weitere Informationen / Zubehör	https://www.di-soric.com/211046