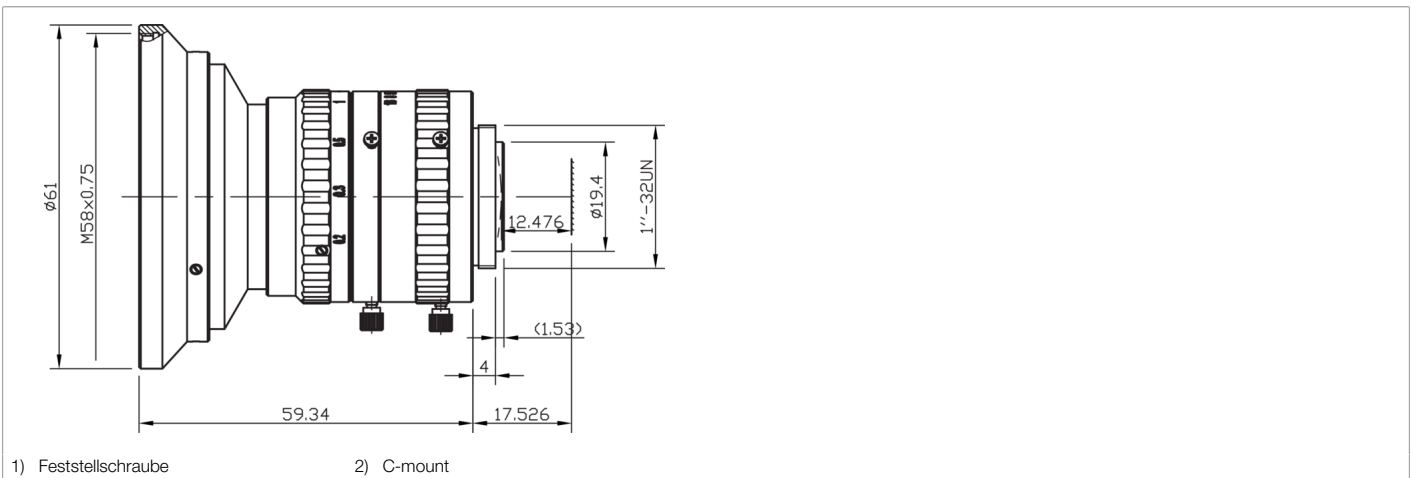
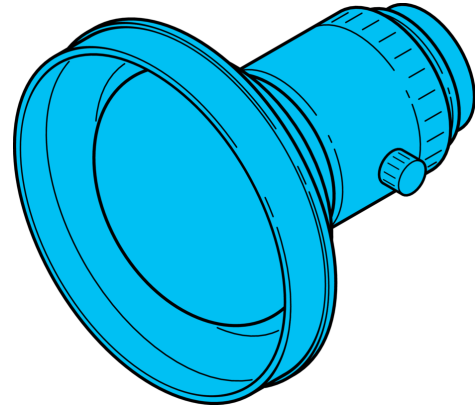


- Höchstauffösend
- Kompakte Bauform
- Feststellschrauben für Fokus und Iris-Einstellmechanismus



Technische Daten (typ.)	+20°C
Objektivanschluss	C-Mount
Filtergewinde	M58 x 0,75
Gewicht	110,8 g
Geeignet für	Vision Systeme und ID Systeme
Brennweite	8 mm
Öffnungsverhältnis	1:1.4
Blendenzahl (F)	2,0
Distortion	< -0,41 %
Sensorgroße	max. 1/1,2"
Auflösung	6 Megapixel
Arbeitsabstand	200,0 ... 400 mm
Mindestobjektstand MOD	100 mm
Weitere Informationen / Zubehör	https://www.di-soric.com/210878