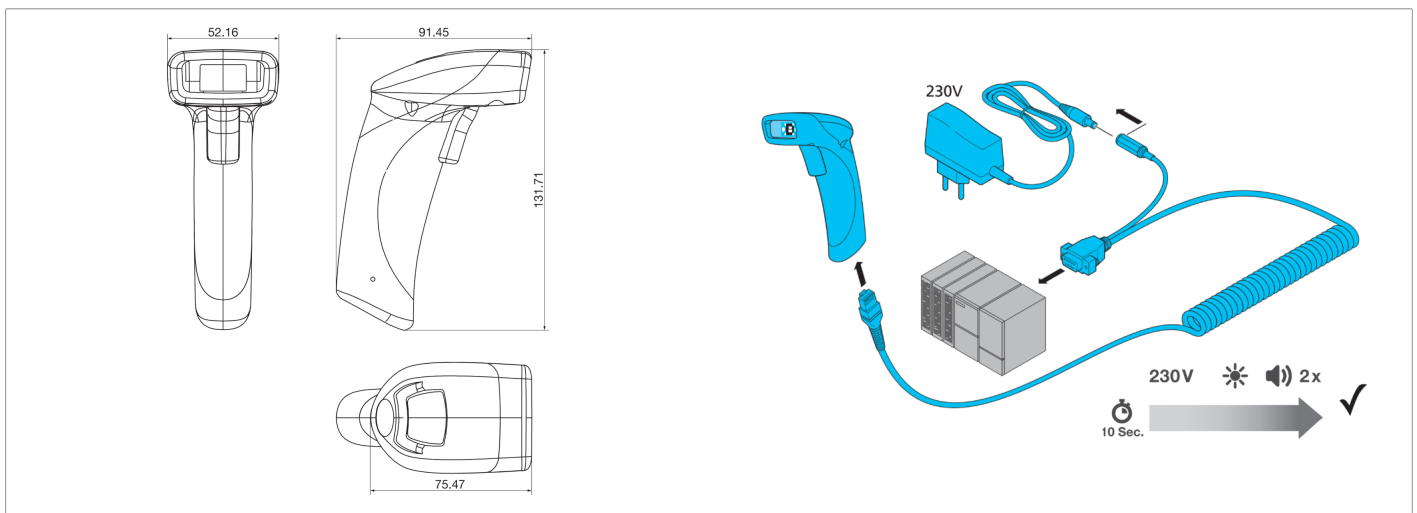





**210541**  
**ID-80-IM3-2-S**  
**ID-Handlesegerät**

- Schnelle, omnidirektionale Erkennung von 1D-, 2D-Codes und postalischen Barcodes
- Manueller oder automatischer Trigger
- Ermüdungsfreies Arbeiten durch geringes Gewicht
- Ergonomisches Design
- Leserückmeldung mittels LED und hörbarem Ton



| Funktion |  |  |  |  |  |  |  |  |  |  |  |    |  |
|----------|--|--|--|--|--|--|--|--|--|--|--|----|--|
|          |  |  |  |  |  |  |  |  |  |  |  | CE |  |

| Technische Daten (typ.)         | +20°C, 5 V DC  |
|---------------------------------|--|
| Betriebsspannung                | 5 V DC   |
| Leerlaufstrom (max.)            | 300 mA   |
| Gehäuseabmaße                   | 132 x 52 x 91 mm   |
| Gehäuselänge                    | 91 mm  |
| Gehäusehöhe                     | 132 mm   |
| Gehäusebreite                   | 52 mm  |
| Gehäusematerial                 | Kunststoff   |
| Gewicht                         | 110 g  |
| Ausführung                      | Handgerät  |
| Hinweis                         | Für den Betrieb sind weitere Komponenten erforderlich  |
| Codearten - 1D-Codes (Barcodes) | BC 412, Code 11, Codabar, Code 128, Code 39, Code 32, Pharmacode, GSI DataBar, Hong Kong 2 of 5, IATA 2 of 5, Interleaved 2 of 5, Matrix 2 of 5, MSI Plessey, NEC 2 of 5, Plessey, Straight 2 of 5, Telepen, Trioptic, UPC / EAN / JAN |
| Codearten - 2D-Codes            | Aztec Code, Data Matrix, QR Code, Micro QR Code, QR Model 1, GoCode® (geschützt - zusätzliche Lizenz erforderlich), Data Matrix Rectangular Extension  |
| Codearten - Gestapelte Codes    | PDF 417, Micro PDF, GS1 Composite (CC-A/CC-B/CC-C)   |
| Schnittstelle                   | RS232 (bei Betrieb mit ID-K-SD/DCJ-RJ50-2)   |
| Bildsensor                      | CMOS   |
| Auflösung                       | 1280 x 960 Pixel   |
| Position Scanner zu Code        | Tilt 180°, Pitch ± 65°, Skew ± 60°   |
| Umgebungstemperatur Betrieb     | -20 ... +55 °C   |



**210541**  
**ID-80-IM3-2-S**  
**ID-Handlesegerät**

**Technische Daten (typ.)**

**+20°C, 5 V DC**

Schutzart

IP 54

Anschluss

RS232, RJ 50

**Weitere Informationen / Zubehör**

<https://www.di-soric.com/210541>