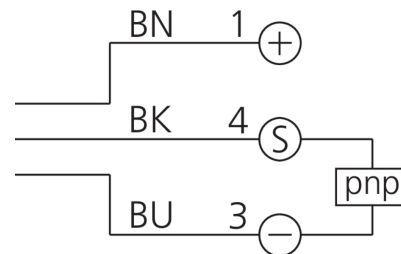
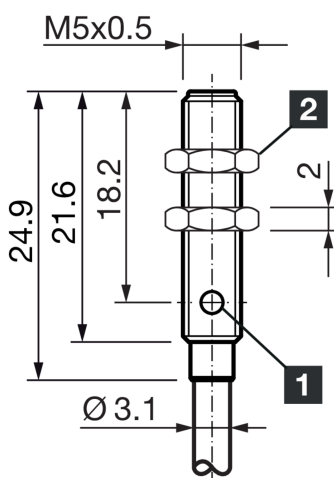



**210470**  
**DCC 05 V 1.5 POLK**  
**Induktiver Näherungssensor**

- Edelstahlgehäuse
- Hochflexibles Kabel
- Integrierter Verstärker
- Kurzschlusschutz
- Einschaltimpulsunterdrückung
- LED



1) LED                                      2) Schlüsselweite 7 mm                                      BK: schwarz                                      BN: braun                                      BU: blau

<b>Funktion</b>										 

Technische Daten (typ.)	+20°C, 24 V DC
Betriebsspannung	10 ... 30 V DC
Eigenstromaufnahme	< 10 mA
Isolationsspannungsfestigkeit	500 V
Einbauart	bündig
Gewinde	M5 x 0,5
Gehäuselänge	24,9 mm
Gehäusematerial	Edelstahl (AISI303)
Material Kabel	PVC
Material Tastkopf	PBT
Schutzklasse	III, Betrieb an Schutzkleinspannung
Funktionsprinzip	Induktiv
Auswertung	digital
Bauform	Gewinde
Besonderheiten	erhöhter Schaltabstand
Produktserie	INM-300 Miniatur Extended
Schaltausgang	pnp, 100 mA, NC
Spannungsfall (max.)	1,5 V (100 mA)
Schaltabstand (SN)	1,5 mm
Normmessplatte	4 x 4 x 1 mm
Schalthysterese (max.)	1 ... 20 %



**210470**  
**DCC 05 V 1.5 POLK**  
**Induktiver Näherungssensor**

<b>Technische Daten (typ.)</b>	<b>+20°C, 24 V DC</b>
LED Anzeige	Ja
Schaltfrequenz	5000 Hz
Umgebungstemperatur Betrieb	-25 ... +70 °C
Schutzart	IP 67
Anschluss	Kabel, 2,0 m (offenes Ende)
<b>Weitere Informationen / Zubehör</b>	<b><a href="https://www.di-soric.com/210470">https://www.di-soric.com/210470</a></b>