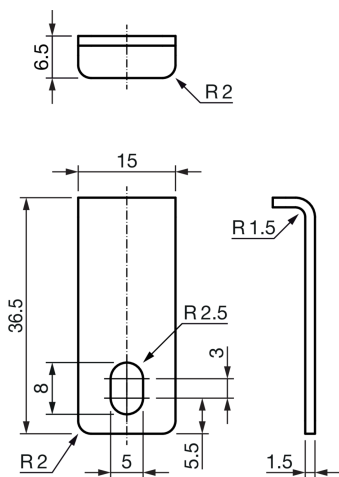
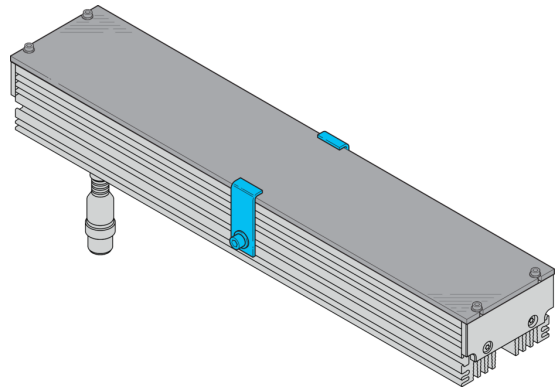




**210252**  
**BEK-A-NH**  
**Befestigungswinkel für Vorsatzscheiben**

- Für alle Vorsatzscheiben geeignet
- Einfache Montage



**Technische Daten (typ.)**

Gehäuseabmaße	15 x 6,5 x 36,5 mm
Gehäusematerial	Aluminium (schwarz)
Komponente	Befestigungswinkel für Vorsatzscheiben
Geeignet für	Polarisationsfilter BEK-A300-POL, BEK-A400-POL, BEK-A500-POL, Diffusionsfilter BEK-A300-DIF, BEK-A400-DIF, BEK-A500-DIF
Lieferumfang	Zwei Befestigungswinkel, Befestigungsmaterial

**+20°C, 24 V DC**

**Weitere Informationen / Zubehör**

<https://www.di-soric.com/210252>