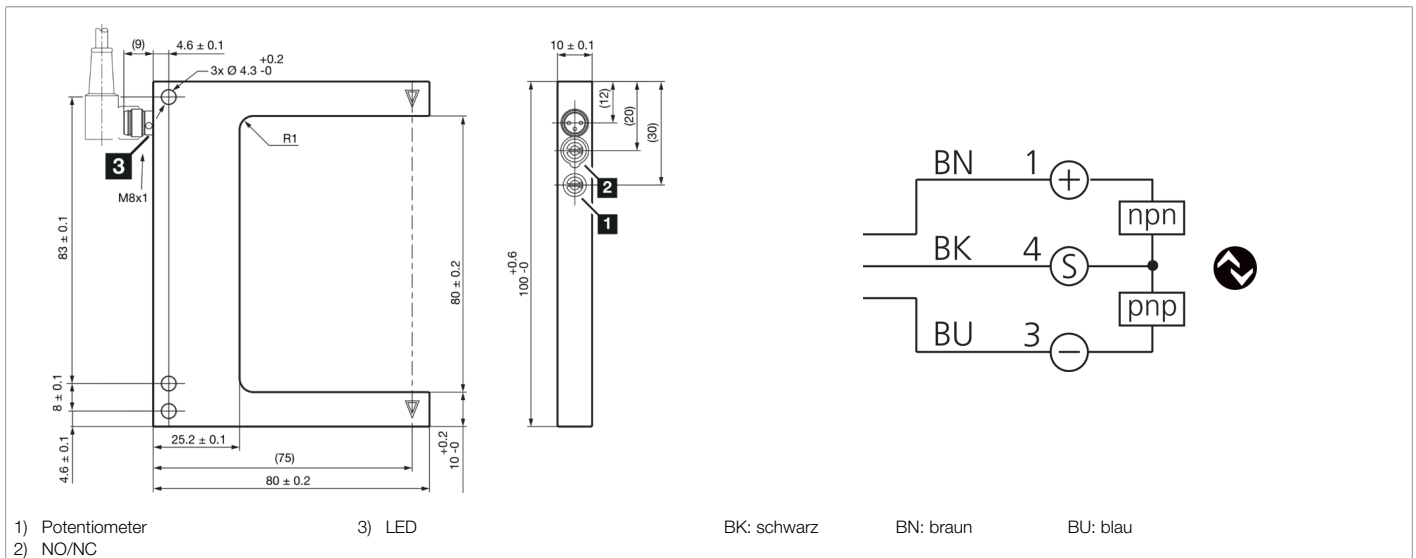






210245
OGU 081 G3-T3
Gabellichtschranke

- 4 Betriebsmodi als IO-Link Parameter
- Anzugs-/ und Ausschaltverzögerung als IO-Link Parameter
- Diagnose mit IO-Link
- Metallgehäuse
- Empfindlichkeit einstellbar
- Hohe Schaltfrequenz
- Hell- / Dunkelschaltung
- Helle Ring-LED
- Hohe Schutzart



Funktion										
										   

Technische Daten (typ.)	+20°C, 24 V DC
Betriebsspannung	10 ... 30 V DC
Leerlaufstrom (max.)	30 mA
Isolationsspannungsfestigkeit	500 V
Schenkellänge innen	55 mm
Gehäuseabmaße	100 x 80 x 10 mm
Gehäuselänge	80 mm
Gehäusehöhe	100 mm
Gehäusebreite	10 mm
Gehäusematerial	Zinkdruckguss (schwarz, pulverbeschichtet)
Schutzklasse	III, Betrieb an Schutzkleinspannung
Zulassungen	UL
Funktionsprinzip	Optisch
Auswertung	digital
Bauform	Gabel
Betriebsmodi	STANDARD, HOCHAUFLÖSEND, LEISTUNG, GESCHWINDIGKEIT
Schaltausgang	Gegentakt, 100 mA, NO/NC, umschaltbar
Schnittstelle	IO-Link (V1.1, COM2 38,4 kBd, Smart Sensor Profile)
Lichtquelle	LED
Farbe	Rot



210245
OGU 081 G3-T3
Gabellichtschranke

Technische Daten (typ.)	+20°C, 24 V DC
Modulation	getaktet
Gabelweite	80 mm
Auflösung (Werkseinstellung)	0,3 mm (STANDARD)
Reproduzierbarkeit (Werkseinstellung)	0,02 mm (STANDARD)
Auflösung (STANDARD)	0,3 mm
Reproduzierbarkeit (STANDARD)	0,02 mm
Auflösung (HOCHAUFLÖSEND)	0,2 mm
Reproduzierbarkeit (HOCHAUFLÖSEND)	0,02 mm
Auflösung (LEISTUNG)	1 mm
Reproduzierbarkeit (LEISTUNG)	0,02 mm
Auflösung (GESCHWINDIGKEIT)	0,3 mm
Reproduzierbarkeit (GESCHWINDIGKEIT)	0,02 mm
Empfindlichkeitseinstellung	Potentiometer oder IO-Link
Schaltfrequenz (Werkseinstellung)	5000 Hz (STANDARD)
Schaltfrequenz (STANDARD)	5000 Hz
Schaltfrequenz (HOCHAUFLÖSEND)	1500 Hz
Schaltfrequenz (LEISTUNG)	250 Hz
Schaltfrequenz (GESCHWINDIGKEIT)	8000 Hz
Umgebungstemperatur Betrieb	-25 ... +60 °C
Schutzart	IP 67
Anschluss	Stecker, M8, 3-polig
Anschlusskabel	TK ...
Weitere Informationen / Zubehör	https://www.di-soric.com/210245