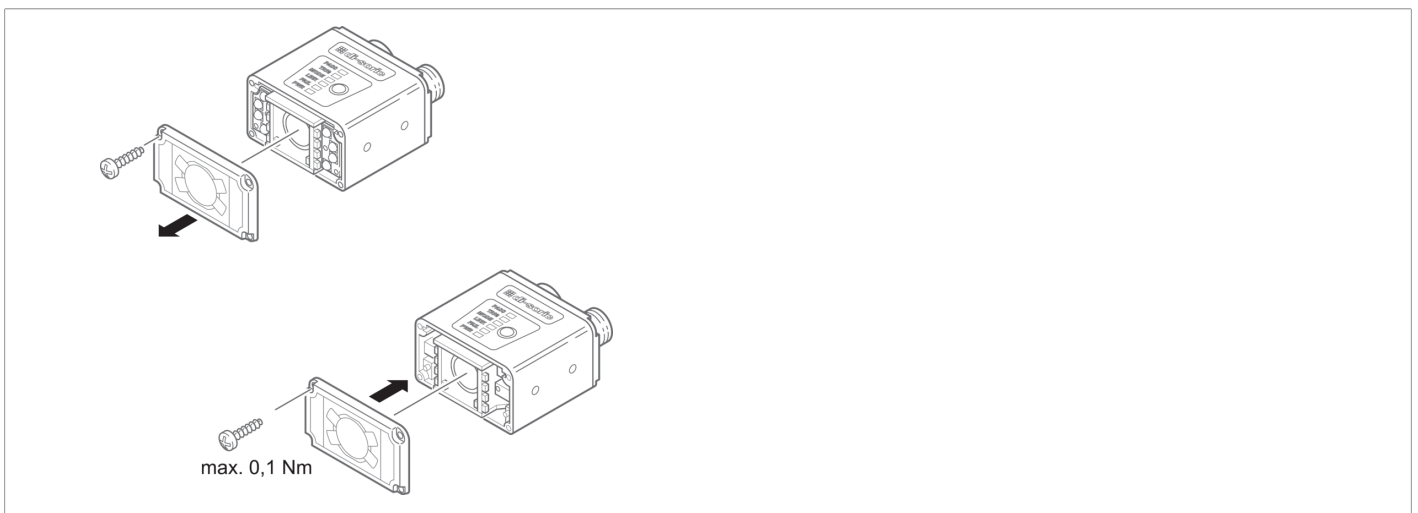
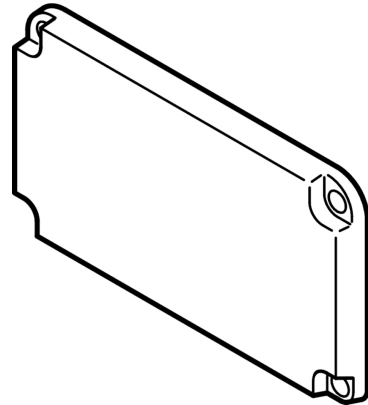




210185
CS-WINDOWKIT-POL
Polfilter

- Polarisationsfilter
- Zur Kontrastverstärkung
- Zur Verringerung von Spiegelungen oder Reflexionen
- Schnelle und einfache Montage
- Zur Montage an CS 50



Technische Daten (typ.)

Anzugsmoment (max.)

Komponente

Geeignet für

+20°C

0,1 Nm

Polfilter

Vision Sensoren - CS 50

Weitere Informationen / Zubehör

<https://www.di-soric.com/210185>