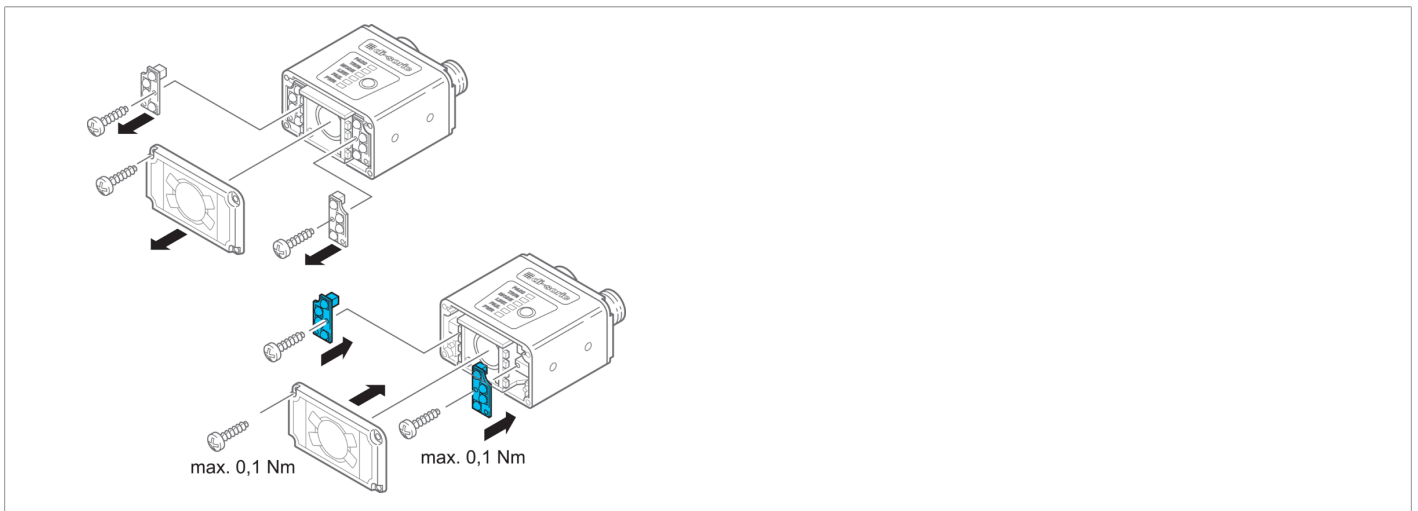
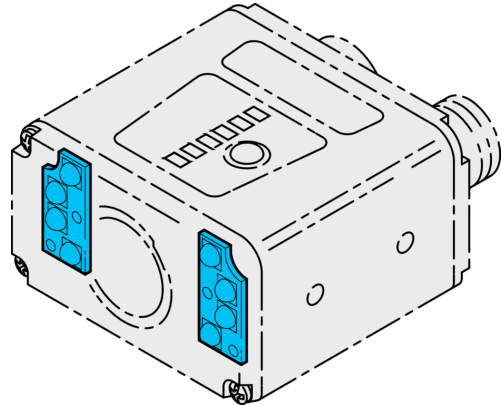



210183
BE-CS-G5
LED-Board Wechsel-Set, Weiß

■ Zur Montage an CS 50



Funktion



Technische Daten (typ.)

+20°C, 24 V DC

Anzugsmoment (max.)

0,1 Nm

Komponente

LED-Board Wechsel-Set, Weiß

Geeignet für

Vision Sensoren - CS 50

Lichtquelle

LED

Farbe

Weiß

Wellenlänge

6500 K

Weitere Informationen / Zubehör

<https://www.di-soric.com/210183>