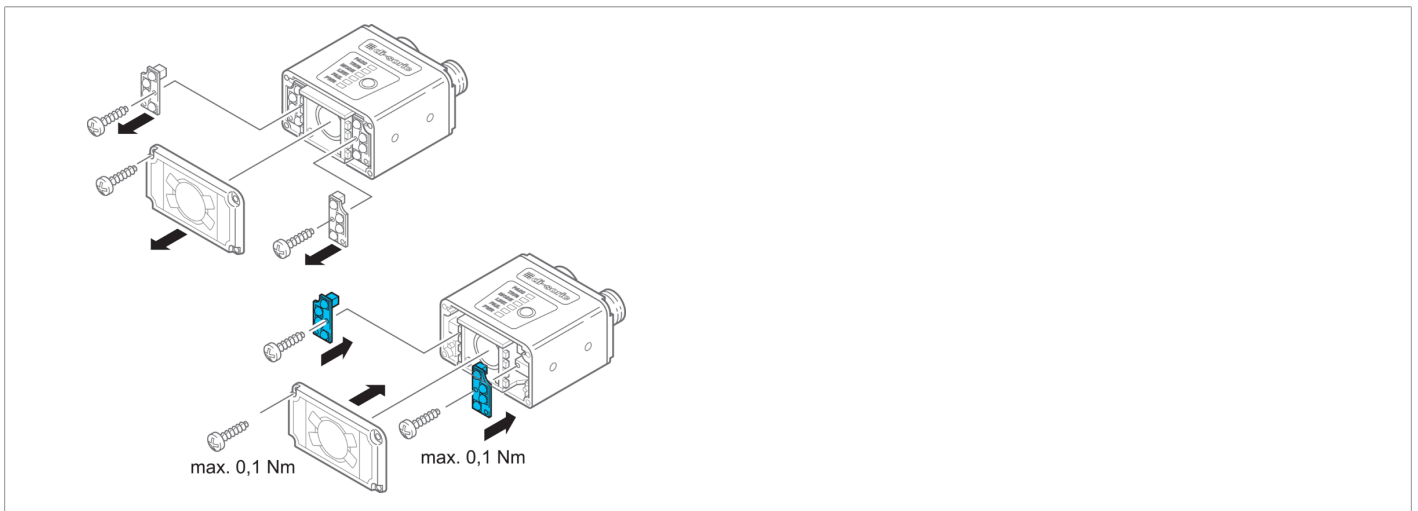
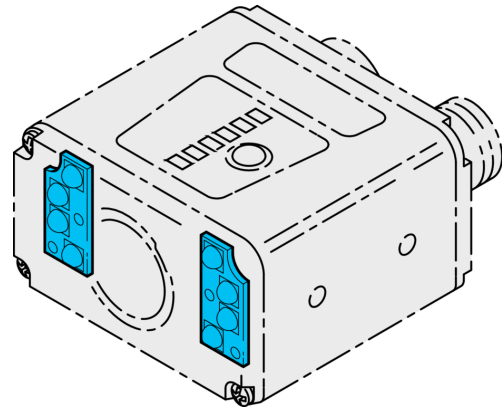


**210182**  
**BE-CS-G3**  
**LED-Board Wechsel-Set, Blau**

- Zur Montage an CS 50



**Funktion**



**Technische Daten (typ.)**

**+20°C, 24 V DC**

Anzugsmoment (max.)	0,1 Nm
Komponente	LED-Board Wechsel-Set, Blau
Geeignet für	Vision Sensoren - CS 50
Lichtquelle	LED
Farbe	Blau
Wellenlänge	470 nm

**Weitere Informationen / Zubehör**

<https://www.di-soric.com/210182>