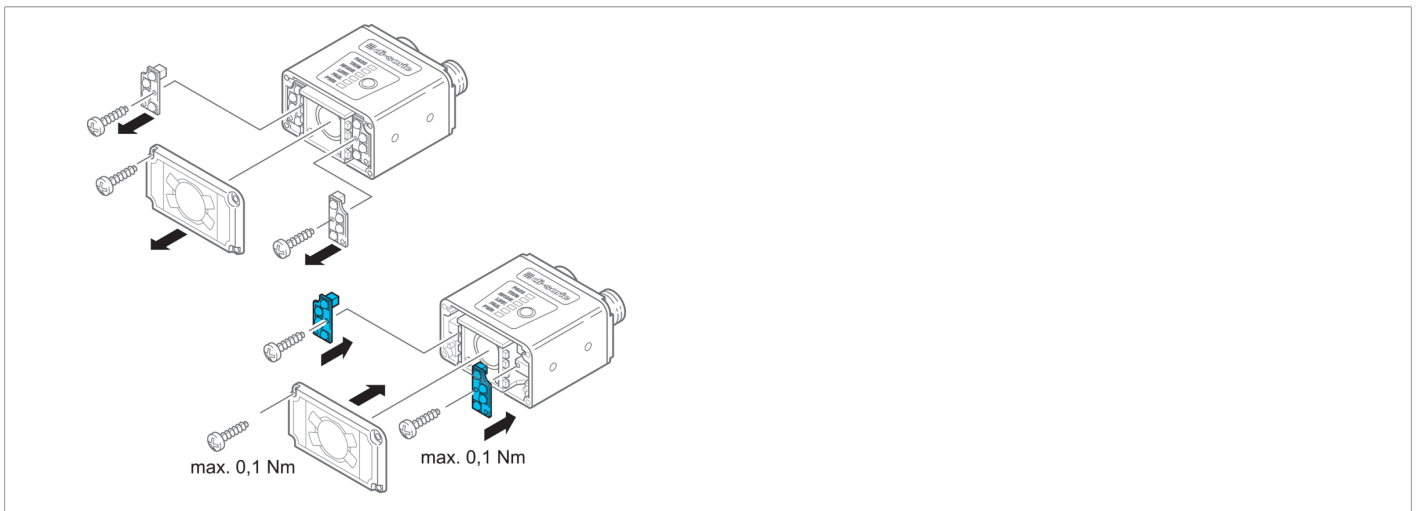
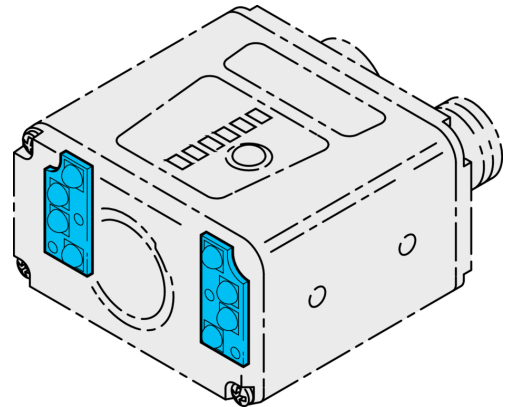




210181
BE-CS-G1
LED-Board Wechsel-Set, Rot

- Zur Montage an CS 50



Funktion

													CE
--	--	--	--	--	--	--	--	--	--	--	--	--	-----------

Technische Daten (typ.)

+20°C, 24 V DC

Anzugsmoment	0,1 Nm
Komponente	LED-Board Wechsel-Set, Rot
Geeignet für	Vision Sensoren - CS 50
Lichtquelle	LED
Farbe	Rot
Wellenlänge	625 nm

Weitere Informationen / Zubehör

<https://www.di-soric.com/210181>