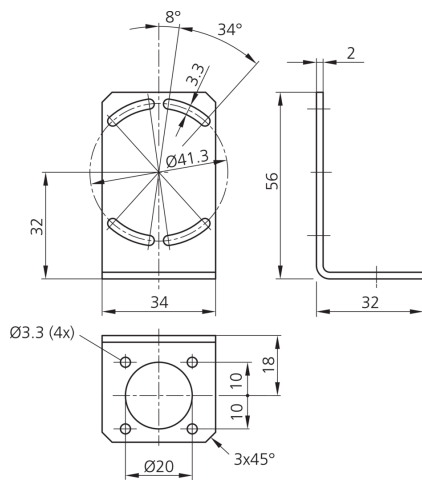
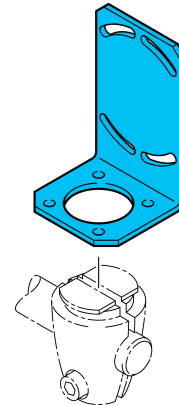




**210177**  
**HS-BW-CS**  
**Befestigungswinkel**

- Vielseitiges Haltesystem mit hoher Flexibilität
- Universelle Montage
- Stufenlose Justierung
- Robuste Bauweise



**Technische Daten (typ.)**

Gehäusematerial	<b>+20°C</b> Edelstahl
Komponente	Sensorhalter
Geeignet für	CS 50
Produktserie	Z-UBT-KL-PH Produkthalterung

**Weitere Informationen / Zubehör**

<https://www.di-soric.com/210177>