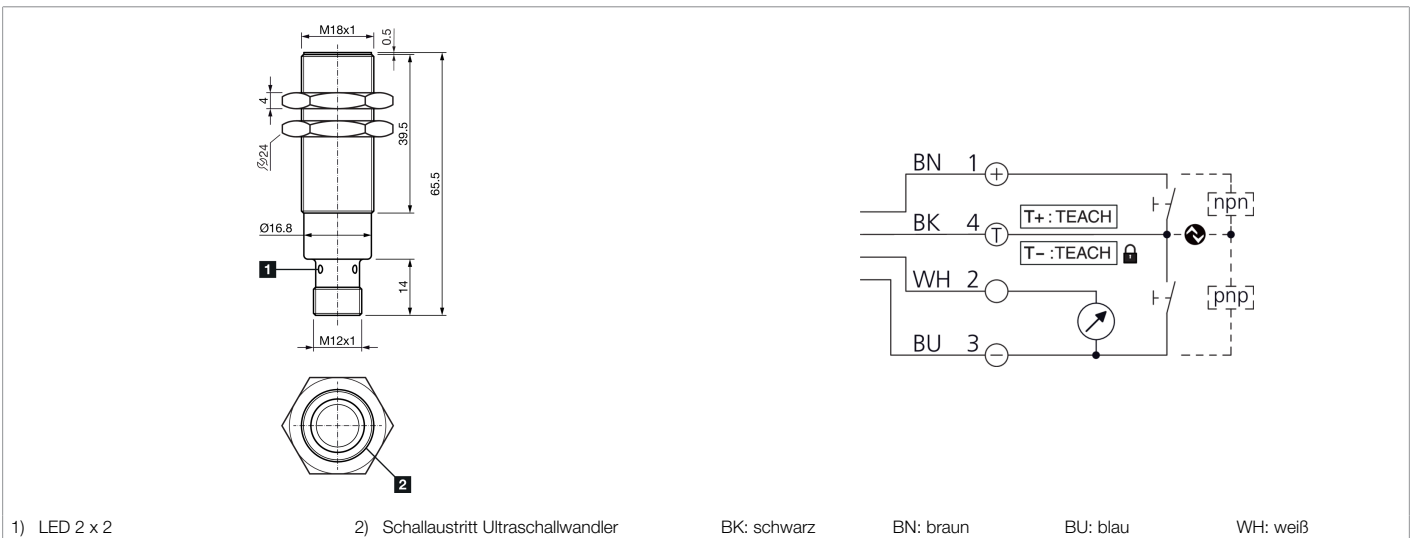




210060
US 18 M 800 IU-B4
Ultraschallsensor

- IO-Link
- Als Ultraschalltaster oder -schranke konfigurierbar
- Arbeitsbereich einstellbar
- Analoger Stromausgang
- Schmutzunempfindlich
- Störgeräuschempfindlich
- Messung oberflächenunabhängig
- Hohe Messfolgefrequenz
- Hohe Auflösung



Funktion										

Technische Daten (typ.)	+20°C, 24 V DC
Betriebsspannung	18 ... 30 V DC
Leerlaufstrom (max.)	35 mA (24 V DC)
Verpolschutz	nein
Kurzschlusschutz	Ja
Isolationsspannungsfestigkeit	500 V
Gewinde	M18 x 1
Sendeaustritt	axial
Montageabstand (Sensor zu Sensor)	300 mm
Gehäusematerial	Messing (CuZn, vernickelt)
Material	Epoxidharz, PUR (Wandleroberfläche)
Schutzklasse	III, Betrieb an Schutzkleinspannung
Zulassungen	UL
Funktionsprinzip	Ultraschalltaster
Auswertung	digital, analog (mittels IO-Link)
Bauform	Gewinde
Besonderheiten	IO-Link
Lieferumfang	2 x Mutter M18
Schaltausgang	Gegentakt, 150 mA
Max. Schaltstrom	150 mA
Spannungsfall (max.)	2 V



210060
US 18 M 800 IU-B4
Ultraschallsensor

Technische Daten (typ.)	+20°C, 24 V DC
Analogausgang	0 ... 10 V, 4 ... 20 mA
Schnittstelle	IO-Link (V1.1, COM2 38,4 kBd, Smart Sensor Profile)
Lastwiderstand	> 10 K Ω (0 ... 10 V) / < 400 Ω (4 ... 20 mA)
Nennschaltabstand (Sn)	800 mm
Reichweite	80 ... 800 mm
Einstellbereich	80 ... 800 mm (Teach in)
Auflösung	1,0 mm
Normmessplatte	20 x 20 mm
Schalthysterese (max.)	4 ... 20 mm (über IO-Link einstellbar)
Reproduzierbarkeit	< 1 mm
Empfindlichkeitseinstellung	Fernteach
Anzeige	LED 1x grün - Status, 1x gelb - Schaltausgang
Ultraschallfrequenz	200 kHz
Schaltfrequenz	5 Hz ... 10 Hz
Bereitschaftsverzug (max.)	300 ms
Schock-/Schwingbeanspruchung	30 g, 11 ms / 10 ... 55 Hz, 1,0 mm
Umgebungstemperatur Betrieb	-25 ... +70 °C
Temperaturdrift	0,2 %/K (unkompensiert)
Schutzart	IP 67
Anschluss	Stecker, M12, 4-polig
Anschlusskabel	VK ...
Weitere Informationen / Zubehör	https://www.di-soric.com/210060