

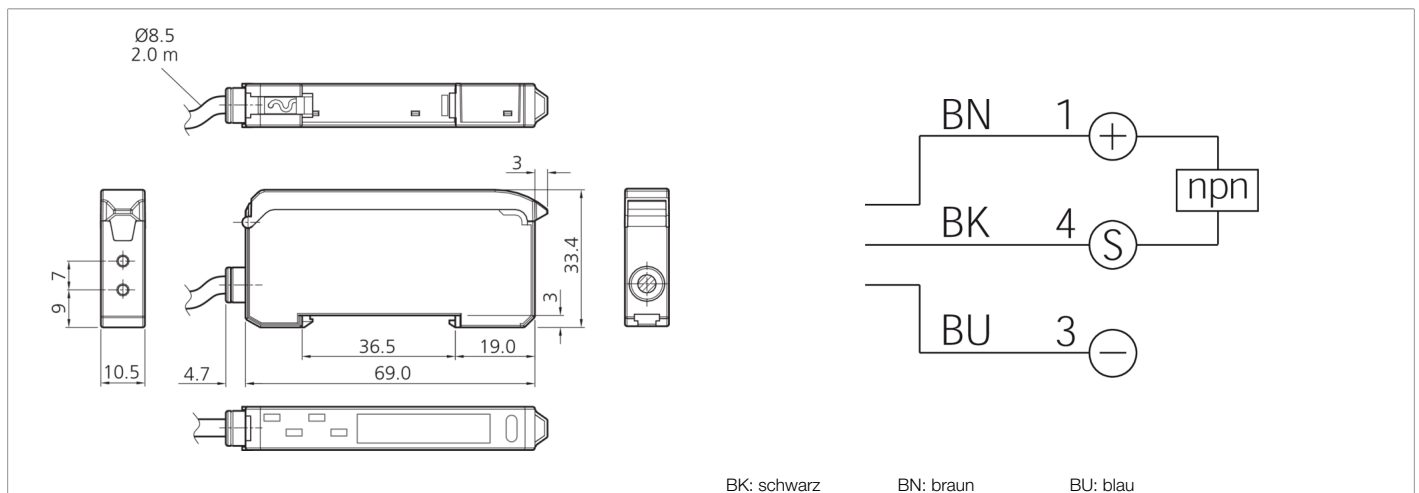


209977

OLK 71 N3-3

Kunststoff-Lichtleiter-Verstärker

- Hohe Reichweite
- Einfache Bedienung
- Zwei digitale LED-Anzeigen für Sollwert und Istwert
- Teach-In / manuelle Feineinstellung
- Zeitfunktion / Offsetfunktion
- Hell-/Dunkelschaltung umschaltbar



Funktion										

Technische Daten (typ.)	+20°C, 24 V DC
Betriebsspannung	12 ... 24 V DC (± 10%)
Leerlaufstrom (max.)	40 mA
Isolationsspannungsfestigkeit	1000 V
Gehäuselänge	69 mm
Gehäusehöhe	33,4 mm
Gehäusebreite	10,5 mm
Gehäusematerial	Kunststoff (ABS) / Kunststoff (PC)
Schutzklasse	III, Betrieb an Schutzkleinspannung
Verstärker für	Kunststoff-Lichtleiter 2x2,2 mm
Auswertung	digital
Bauform	Quader
Schaltausgang	npn, 100 mA, NO/NC, programmierbar
Lichtquelle	LED
Farbe	Rot
Wellenlänge	625 nm
Fremdlichtsicherheit	10 kLx
Bedienelemente	4
Empfindlichkeitseinstellung	Teach-Taste
Anzeige	Digitalanzeige
Schaltfrequenz	1000 Hz / 800 Hz / 600 Hz / 400 Hz / 200 Hz
Ansprechzeit	0,25 / 0,31 / 0,42 / 0,63 / 1,25 ms
Umgebungstemperatur Betrieb	-10 ... +55 °C



209977

OLK 71 N3-3

Kunststoff-Lichtleiter-Verstärker

**Technische Daten (typ.)**

+20°C, 24 V DC

Schutzart

IP 54

Anschluss

Kabel, 2,0 m

**Weitere Informationen / Zubehör**

<https://www.di-soric.com/209977>