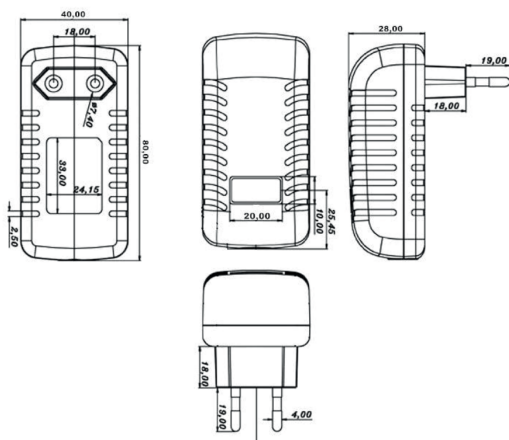




209745
ST-PS-12V
Netzteil 12 V

- Zum batteriesparenden Netzbetrieb des Sensortesters ST 7PNG
- Für Prüfvorgänge an Sensoren mit über 60 mA Stromaufnahme



Funktion



Technische Daten (typ.)

+20°C, 24 V DC

Anschlussspannung	100 ... 240 V AC, 50 ... 60 Hz, 800 mA
Komponente	Netzteil 12 V
Geeignet für	Sensortester ST 7PNG
Ausgangsspannung	12 V DC (2000 mA)
Schutzart	IP 20
Anschluss	1,4 m
Anschluss 2	Stecker 3,5 mm / Buchse 1,5 mm
Anschluss sensorseitig	2-polig

Weitere Informationen / Zubehör

<https://www.di-soric.com/209745>