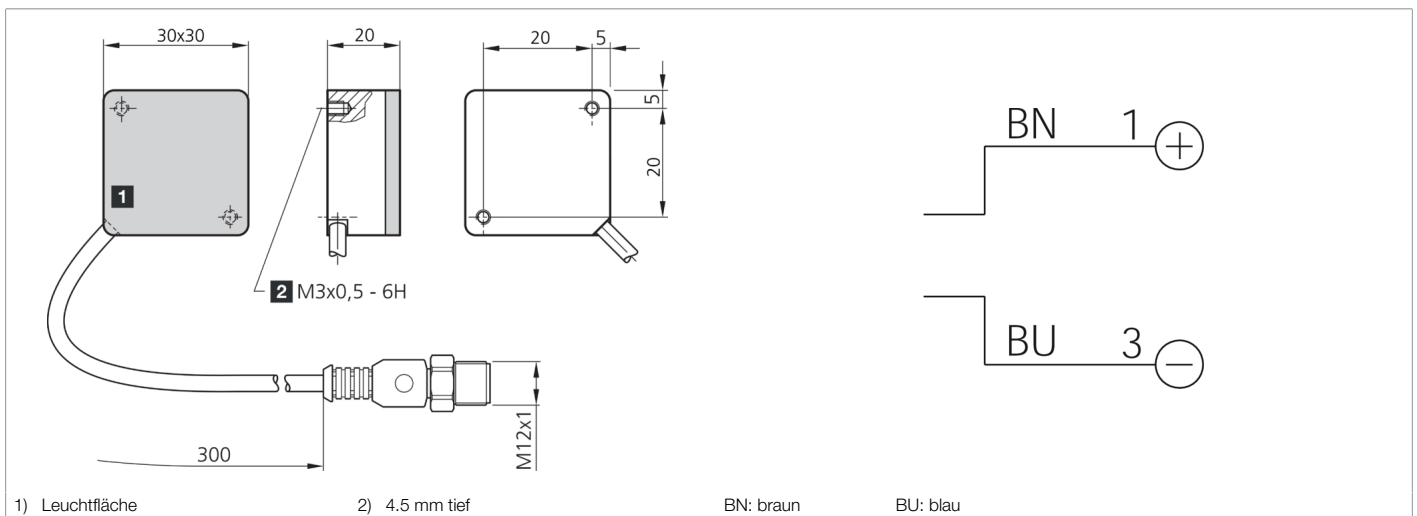


**209741**  
**BE-A30/30-G1-K-BS**  
**Auflichtbeleuchtung**

- Hohe Beleuchtungsstärke
- Minimalster Randbereich
- Homogenes Leuchtfeld
- Sehr kompakte Bauform
- Hohe Schutzart IP 67
- Robuste Bauweise



| Funktion |  |  |  |  |  |  |  |  |  |  |
|----------|--|--|--|--|--|--|--|--|--|--|
|          |  |  |  |  |  |  |  |  |  |  |

| Technische Daten (typ.)     | +20°C, 24 V DC  |
|-----------------------------|---|
| Betriebsspannung            | 24 V DC (Supply Class 2)  |
| Eigenstromaufnahme          | 50 mA (24 V DC)   |
| Leistung                    | 1,2 W (24 V DC)   |
| Verpolschutz                | nein  |
| Leuchtfäche                 | 30 x 30 mm  |
| Gehäuseabmaße               | 30 x 30 x 20 mm   |
| Gehäusematerial             | Aluminium (schwarz, eloxiert)   |
| Material                    | PMMA, klar (Schutzoptik)  |
| Gewicht                     | 45 g  |
| Schutzklasse                | III, Betrieb an Schutzkleinspannung   |
| Risikogruppe (DIN EN 62471) | Freie Gruppe  |
| Zulassungen                 | UL  |
| Bauform                     | Auflichtbeleuchtung   |
| Lichtquelle                 | LED   |
| Farbe                       | Rot   |
| Wellenlänge                 | 625 nm  |
| Abstrahlwinkel FWHM         | 120°  |
| Beleuchtungsstärke          | <ul style="list-style-type: none"> <li>■ 1,30 kLx (100,0 mm)</li> <li>■ 380 Lux (200,0 mm)</li> <li>■ 180 Lux (300,0 mm)</li> </ul> |
| Regelung                    | ohne Leistungsregelung  |

 **209741****BE-A30/30-G1-K-BS****Auflichtbeleuchtung****Technische Daten (typ.)****+20°C, 24 V DC**

|                              |                                    |
|------------------------------|------------------------------------|
| Schock-/Schwingbeanspruchung | 30 g, 11 ms / 10 ... 55 Hz, 1,0 mm |
| Umgebungstemperatur Betrieb  | 0 ... +40 °C (Dauerbetrieb)        |
| Schutzart                    | IP 67                              |
| Anschluss                    | Pigtail, 0,3 m, M12, 3-polig       |
| Anschlusskabel               | VK ...                             |

**Weitere Informationen / Zubehör****<https://www.di-soric.com/209741>**