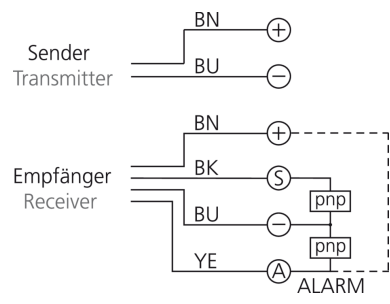
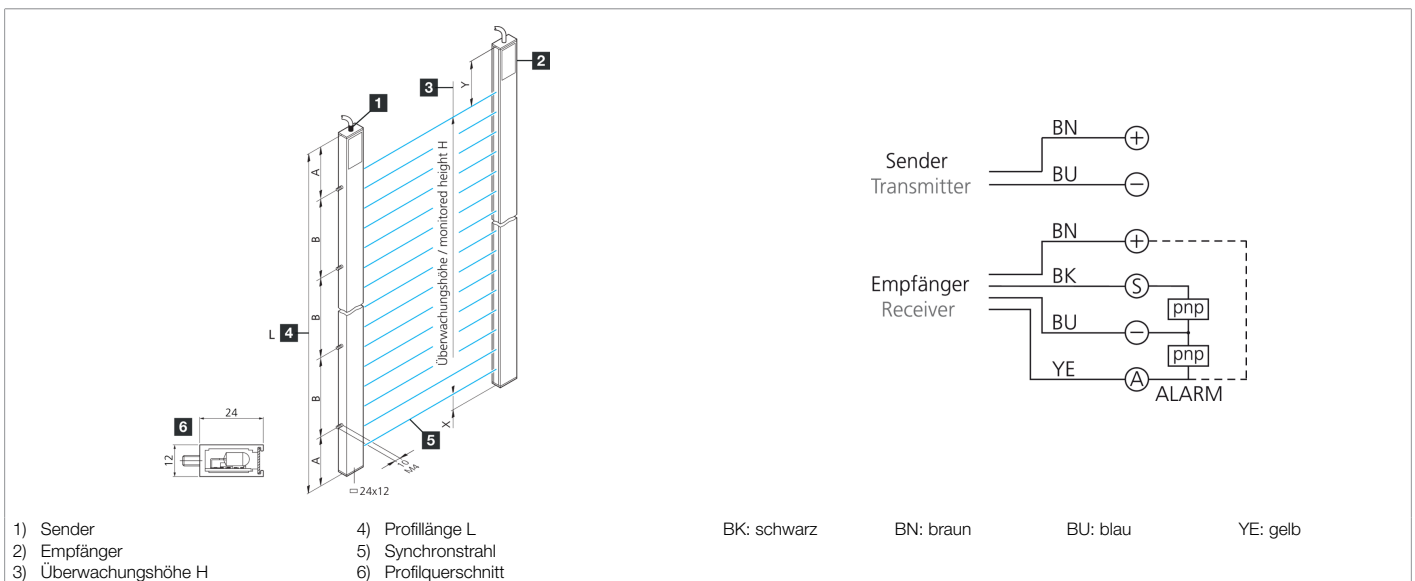




**209623**  
**LA 80-12.5-988-1160 I-D**  
**Lichtgitter**

- Horizontale Strahlauswertung
- Integrierte Auswerteelektronik
- Schaltausgang
- Störmeldeausgang
- Kompakte Bauform
- Aluminiumgehäuse
- Einfache Montage



Funktion													
												CE	

Technische Daten (typ.)	+20°C, 24 V DC
Betriebsspannung	20,4 ... 28,8 V DC
Leistungsaufnahme	8 W
Montage	Gewindebolzen (3)
Profilquerschnitt	12 x 24 mm
Maß	<ul style="list-style-type: none"> <li>■ A: 80 mm</li> <li>■ B: 500 mm</li> <li>■ X: 13,5 mm</li> <li>■ Y: 153,5 mm</li> </ul>
Profillänge	1160 mm
Gehäusematerial	Aluminium (silber, eloxiert)
Schutzklasse	III, Betrieb an Schutzkleinspannung
EMV-Normen	EN 61000-6-3:2001 / EN 61000-6-1:2001
Auswertung	horizontal
Auswerteelektronik	integriert
Ausgangsfunktion	Dunkelschaltend
Schaltausgang	pnp, 200 mA, NO, kurzschlussfest
Lichtquelle	LED
Farbe	Infrarot
Wellenlänge	880 nm

**209623****LA 80-12.5-988-1160 I-D****Lichtgitter**

<b>Technische Daten (typ.)</b>	<b>+20°C, 24 V DC</b>
Strahlauswertung	über integrierte Auswerteelektronik
Strahlabstand	12,5 mm
Strahlanzahl	80
Überwachungshöhe	988 mm
Reichweite	700 ... 4000 mm (werkseitig voreingestellt)
Anzeige	LED (Betriebsspannung / Ausgangszustand / Fehler (Alarm))
Zykluszeit pro Lichtstrahl	1 ms
Gesamtzykluszeit	Anzahl Lichtstrahlen x 1 ms + 4 ms
Grundverarbeitungszeit	4 ms
Umgebungstemperatur Betrieb	-10 ... +45 °C
Schutzart	IP 54 (IP 65 optional)
Anschluss	Kabel, 4,0 m (mit Aderendhülse)
<b>Weitere Informationen / Zubehör</b>	<b><a href="https://www.di-soric.com/209623">https://www.di-soric.com/209623</a></b>