

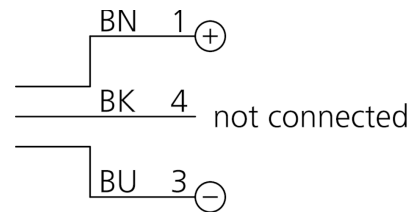
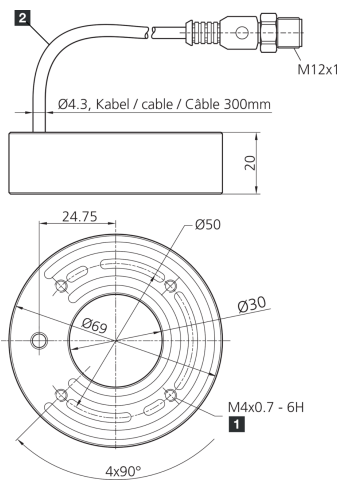


209553

BE-R30-G1-K-BS-POL

Ringbeleuchtung

- Hohe Beleuchtungsstärke aufgrund modernster High-Power-LEDs
- Sehr kompakte Bauform
- Hohe Lebensdauer durch intelligentes Thermomanagement
- Homogene Ausleuchtung
- Schutzart IP 67
- Robustes Metallgehäuse



1) 6 mm tief

2) Anschlusskabel

BK: schwarz

BN: braun

BU: blau

Funktion



Technische Daten (typ.)

+20°C, 24 V DC

Betriebsspannung	24 V DC (Supply Class 2)
Leistung	5,1 W (24 V DC)
Isolationsspannungsfestigkeit	500 V
Durchmesser	Ø 30 / Ø 69 mm (Durchmesser)
Höhe	20 mm
Gehäusematerial	Aluminium (schwarz, eloxiert)
Material	<ul style="list-style-type: none"> ■ PUR (Kabel) ■ PMMA, polarisiert (Schutzoptik)
Schutzklasse	III, Betrieb an Schutzkleinspannung
Risikogruppe (DIN EN 62471)	Freie Gruppe
Zulassungen	UL
Bauform	Ringbeleuchtung
Besonderheiten	Modernste High-Power-LEDs
Lichtquelle	LED
Farbe	Rot (polarisiert)
Wellenlänge	625 nm
Abstrahlwinkel FWHM	80°
Beleuchtungsstärke	<ul style="list-style-type: none"> ■ 4,30 kLx (100,0 mm) ■ 1,40 kLx (200,0 mm) ■ 650 Lux (300,0 mm)
Schock-/Schwingbeanspruchung	30 g, 11 ms / 10 ... 55 Hz, 1,0 mm

**209553****BE-R30-G1-K-BS-POL****Ringbeleuchtung****Technische Daten (typ.)****+20°C, 24 V DC**

Umgebungstemperatur Betrieb

0 ... +40 °C

Schutzart

IP 67

Anschluss

Pigtail, 0,3 m, M12, 3-polig

Anschlusskabel

VK ...

Weitere Informationen / Zubehör<https://www.di-soric.com/209553>