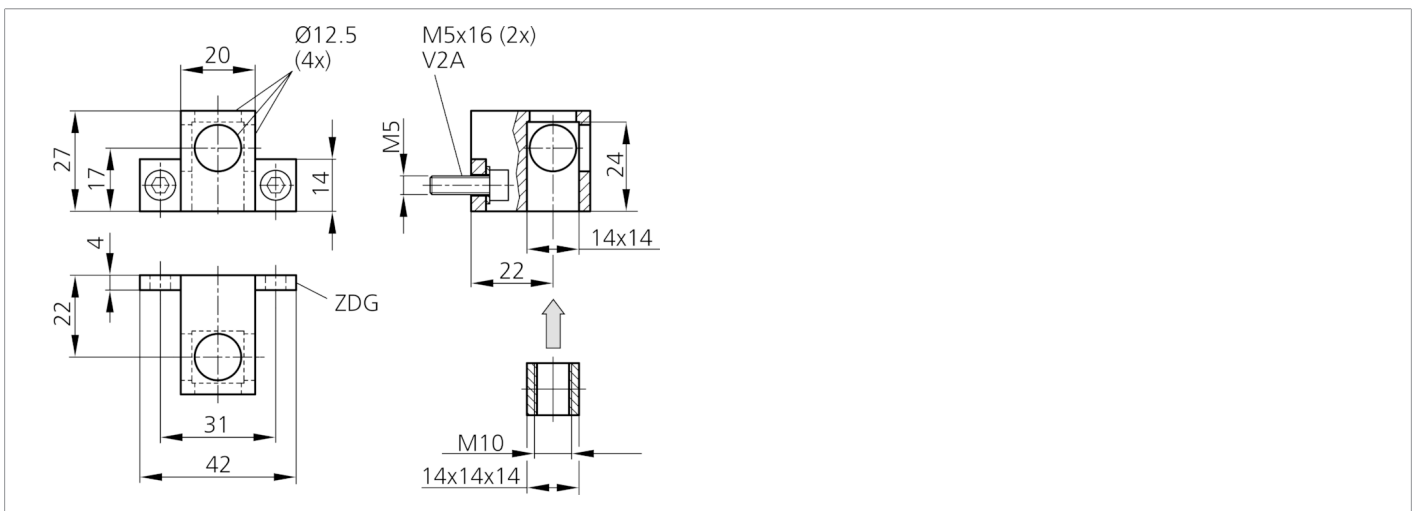
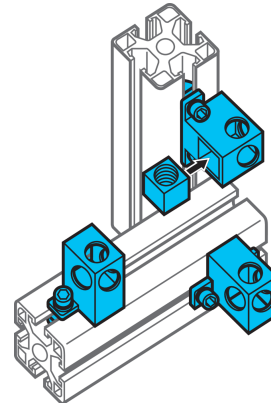


- Vielseitiges Haltesystem mit hoher Flexibilität
- Universelle Montage
- Stufenlose Justierung
- Robuste Bauweise


Technische Daten (typ.)

Maß	+20°C
Gehäusematerial	Gewinde: M10
Komponente	Zinkdruckguss
Produktserie	Grundhalter
	Z-UBT-KL-MS Montagesystem

Weitere Informationen / Zubehör

<https://www.di-soric.com/209485>