

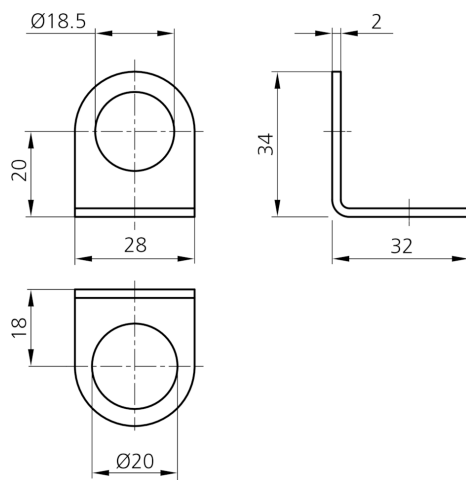
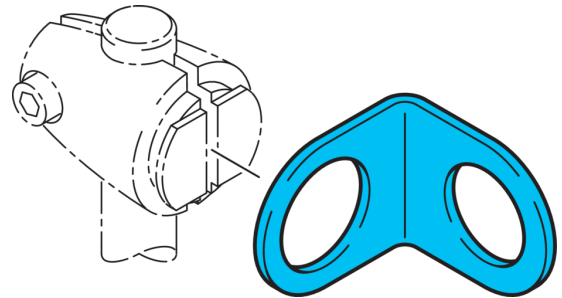


209481

HS-BW-18

Befestigungswinkel

- Vielseitiges Haltesystem mit hoher Flexibilität
- Universelle Montage
- Stufenlose Justierung
- Robuste Bauweise



Technische Daten (typ.)

Maß	+20°C
Gehäusematerial	Ø 18,5 / Ø 20 mm (Durchm. Montagezapfen/Bohrung)
Komponente	Edelstahl
Produktserie	Befestigungswinkel
	Z-UBT-KL-PH Produkthalterung

Weitere Informationen / Zubehör

<https://www.di-soric.com/209481>