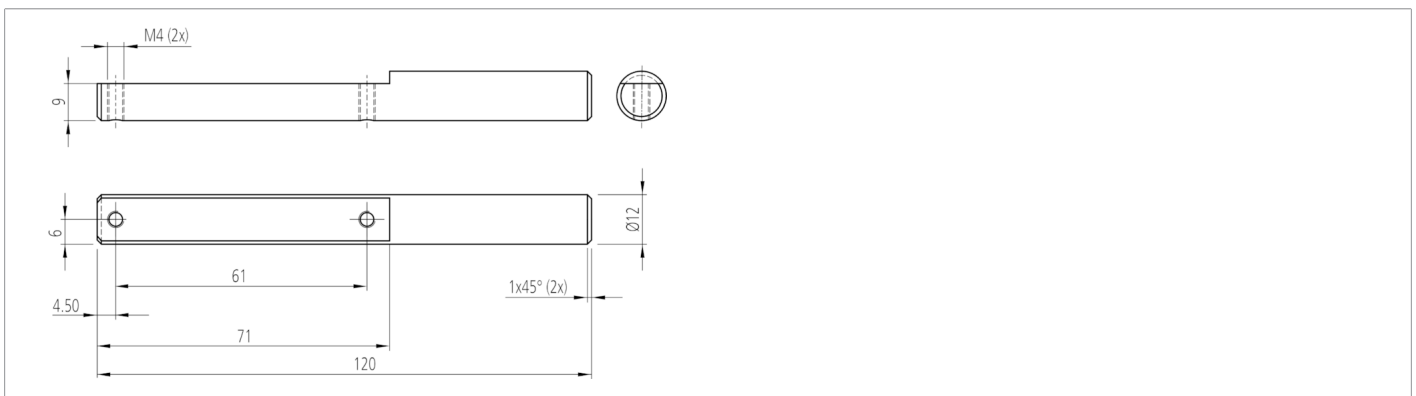
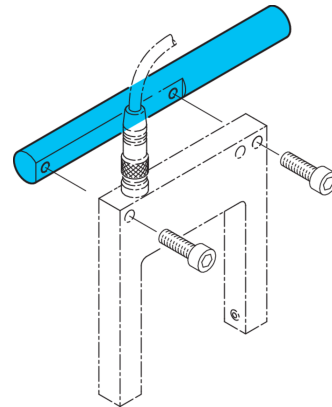




209478
HS-PH-12-120-V
Produkthalter

- Vielseitiges Haltesystem mit hoher Flexibilität
- Universelle Montage
- Stufenlose Justierung
- Robuste Bauweise



Technische Daten (typ.)

Maß	+20°C Ø 12 mm (Durchm. Montagezapfen/Bohrung)
Gehäusematerial	Edelstahl
Komponente	Produkthalter
Geeignet für	Gabellichtschranken OGUxx 05x ...
Produktserie	Z-UBT-KL-PH Produkthalterung

Weitere Informationen / Zubehör

<https://www.di-soric.com/209478>