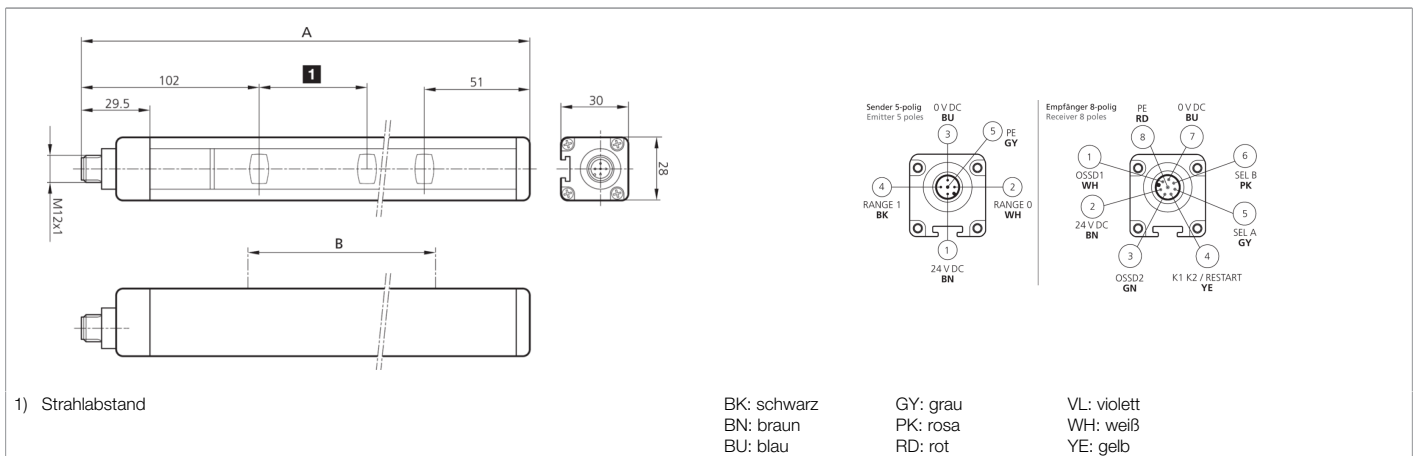




209159
SLIH4-3B
Sicherheitslichtgitter

- Höchste Sicherheitsstufe
- Strahlabstand für Zugangskontrolle
- Hohe Reichweite für große Anlagen und Anwendung mit Um- lenkspiegeln
- Schutzbereich bis Profillende
- Integrierte Sicherheitsfunktion - Kein externes Sicherheitsrelais erforderlich
- Parametrierung über Anschlussleitung
- Wählbarer manueller oder automatischer Start/Neustart
- Feedback-Eingang für die Steuerung von externen Relais (EDM)
- Ungeschirmte Anschlussleitungen bis 100 m
- Hohe Schutzart



Funktion												

Technische Daten (typ.)	+20°C, 24 V DC
Betriebsspannung	19,2 ... 28,8 V DC
Verpolschutz	ja
Kurzschlusschutz	ja
Gesamthöhe (A)	953 mm
Befestigung	T-Nut (Rückseite), / Halterung SFB E 180 (optional)
Gehäusematerial	Aluminium
Material	Polycarbonat (Fenster)
Kenngößen	Typ 4, Typ 4 (IEC/TS 61496-2), SIL 3 (IEC 61508), SILCL 3 (IEC 62061), PL e - Kat. 4 (EN ISO 13849-1)
Schutzfunktion	Zugangskontrolle
Schutzklasse	III, Betrieb an Schutzkleinspannung
Modell	integrierte Kontrollfunktionen (EDM), erhöhte Reichweite
Start / Neustart	Automatisch / manuell (wählbar)
Kontrolle externer Relais - EDM	Feedback-Eingang, wählbare Freigabe
Lieferumfang	Sender + Empfänger, ein Set Standardhalterungen SA 4, CD-ROM mit mehrsprachiger Bedienungsanleitung, Schnellinstallationsanleitung
Sicherheitsausgang	pnp (2x), 400 mA / 24 V DC
Lichtquelle	LED
Farbe	Infrarot
Wellenlänge	950 nm
Strahlabstand	400 mm
Strahlanzahl	3

**209159****SLIH4-3B****Sicherheitslichtgitter****Technische Daten (typ.)****+20°C, 24 V DC**

Schutzfeldhöhe (B)

810 mm

Reichweite

10000 mm (Low Range) / 20000 mm (High Range)

Anzeige

LED (Selbstdiagnose und Status der Lichtschanke)

Reaktionszeit

2,5 ms

Umgebungstemperatur Betrieb

-20 ... +55 °C

Schutzart

IP 65 / IP 67

Anschluss

Stecker, M12, 5-polig (Sender)

Anschluss 2

Stecker, M12, 8-polig (Empfänger)

Kabel

ungeschirmte Anschlusskabel max. 100 m

Weitere Informationen / Zubehör<https://www.di-soric.com/209159>