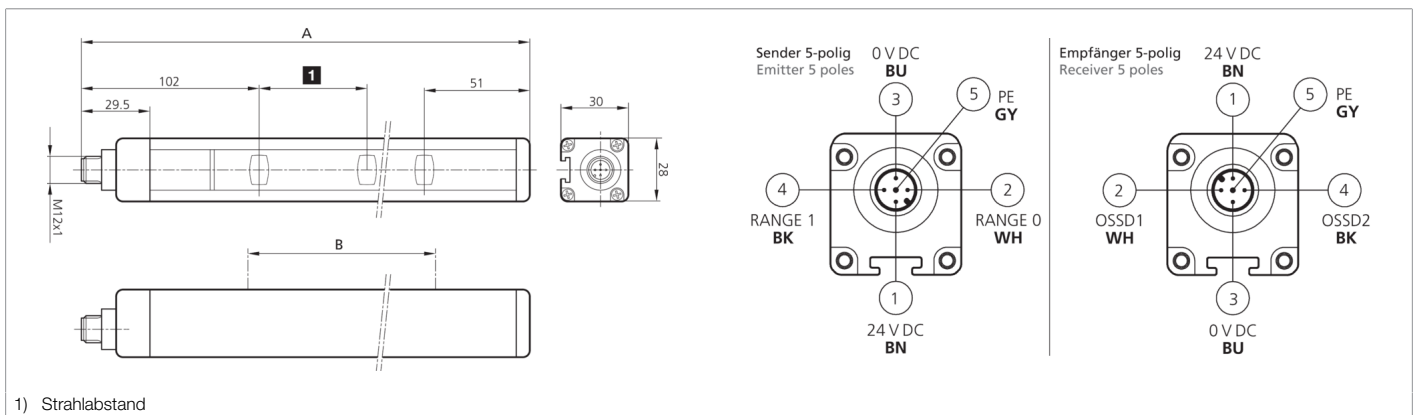




208575
SLBH4-3B
Sicherheitslichtgitter

- Höchste Sicherheitsstufe
- Strahlabstand für Zugangskontrolle
- Hohe Reichweite für große Anlagen und Anwendung mit Um- lenkspiegeln
- Schutzbereich bis Profillende
- Parametrierung über Anschlussleitung
- Einfache und schnelle Inbetriebnahme
- Automatischer Start/Neustart
- Für Modulares Sicherheitssystem / Sicherheitsrelais
- Ungeschirmte Anschlussleitungen bis 100 m
- Hohe Schutzart



| Funktion | | | | | | | | | | |
|----------|--|--|--|--|--|--|--|--|--|--|
| | | | | | | | | | | |

| Technische Daten (typ.) | +20°C, 24 V DC |
|-------------------------|--|
| Betriebsspannung | 19,2 ... 28,8 V DC |
| Verpolschutz | ja |
| Kurzschlusschutz | ja |
| Gesamthöhe (A) | 953 mm |
| Befestigung | T-Nut (Rückseite), / Halterung SFB E 180 (optional) |
| Gehäusematerial | Aluminium |
| Material | Polycarbonat (Fenster) |
| Kenngößen | Typ 4, Typ 4 (IEC/TS 61496-2), SIL 3 (IEC 61508), SILCL 3 (IEC 62061), PL e - Kat. 4 (EN ISO 13849-1) |
| Schutzfunktion | Zugangskontrolle |
| Schutzklasse | III, Betrieb an Schutzkleinspannung |
| Modell | Basis, erhöhte Reichweite |
| Start / Neustart | Automatisch |
| Lieferumfang | Sender + Empfänger, ein Set Standardhalterungen SA 4, CD-ROM mit mehrsprachiger Bedienungsanleitung, Schnellinstallationsanleitung |
| Sicherheitsausgang | pnp (2x), 400 mA / 24 V DC |
| Lichtquelle | LED |
| Farbe | Infrarot |
| Wellenlänge | 950 nm |
| Strahlabstand | 400 mm |
| Strahlanzahl | 3 |
| Schutzfeldhöhe (B) | 810 mm |
| Reichweite | 10000 mm (Low Range) / 20000 mm (High Range) |
| Anzeige | LED (Selbstdiagnose und Status der Lichtschranke) |

**208575****SLBH4-3B****Sicherheitslichtgitter****Technische Daten (typ.)****+20°C, 24 V DC**

Reaktionszeit

2,5 ms

Umgebungstemperatur Betrieb

-20 ... +55 °C

Schutzart

IP 65 / IP 67

Anschluss

Stecker, M12, 5-polig (Sender)

Anschluss 2

Stecker, M12, 5-polig (Empfänger)

Kabel

ungeschirmte Anschlusskabel max. 100 m

Weitere Informationen / Zubehör**<https://www.di-soric.com/208575>**